

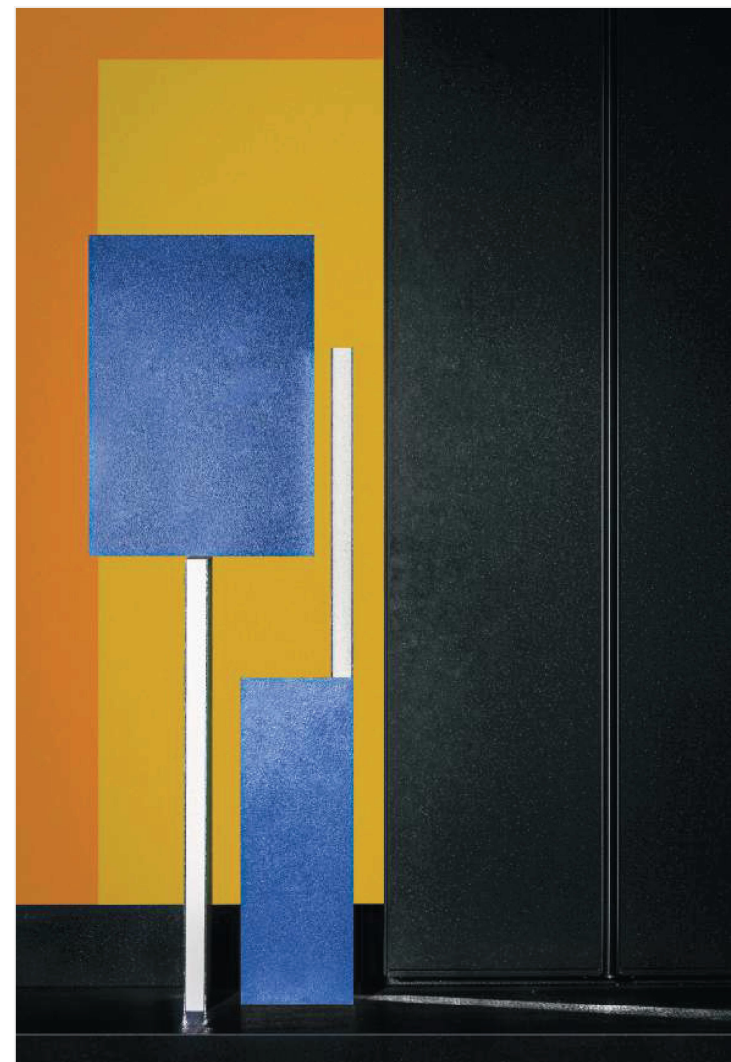
ALLUMINIO COIBENTATO STECCA APERTA IN ALLUMINIO HPL COIBENTATO RESINA STRUTTURALE

La nuova persiana in alluminio coibentato, dal 2021 inserita nella gamma Ita Jolly, è pronta a soddisfare ogni esigenza di sicurezza e di performance termiche, e rappresenta il prodotto adatto a chi pone un occhio di riguardo sull'efficientamento energetico della propria casa. Il design a pannello liscio si presta a essere la scelta più utilizzata in edifici in stile moderno e minimal, nei quali l'essenzialità è protagonista.

Il modello in alluminio a stecca aperta è pensato per unire ombreggiatura e ventilazione dell'ambiente. Ciò che rende queste persiane uniche nel loro genere è la cerniera in alluminio a tutta altezza, prerogativa Ita Jolly, che dona, oltre ad una maggior armonia al prodotto, una perfetta stabilità dei pannelli, anche su altezze e larghezze fino a 3 metri.

Quando si ricerca la massima personalizzazione del prodotto, l'HPL coibentato è il materiale più adatto. Ormai da molti anni entrato nel mondo dell'edilizia, l'HPL (High Pressure Laminate) è un materiale molto compatto e particolarmente resistente agli urti costituito da resine e fibre cellulosiche pressate, e nell'applicazione Ita Jolly viene effettuato uno speciale overlay protettivo per garantire la resistenza agli agenti esterni. Le persiane in HPL coibentato possono essere realizzate con pannelli lisci, o pantografature personalizzabili; infine le colorazioni effetti pietra ed effetti marmo donano alla persiana effetti materici di alta qualità.

Le persiane Ita Jolly in resina strutturale rappresentano la scelta ideale quando l'ottimizzazione dei costi diventa un elemento fondamentale della realizzazione, come ad esempio in casi di edifici con molti appartamenti, poiché mantengono tutta la qualità del marchio ad un prezzo particolarmente conveniente.



PERSIANE RIPIEGABILI E SCORREVOLI
MODELLI COIBENTATI/STECCA APERTA IN
ALLUMINIO/RESINA 20mm



Descrizione tecnica e capitolato

pag. 67

Persiane ripiegabili

Con telaio telescopico:

sezioni orizzontali e verticali da 1 a 4 pannelli per parte

pag. 68

Con attacco al serramento o telaio predisposto in legno:

sezioni orizzontali e verticali da 1 a 4 pannelli per parte

pag. 75

Con attacco al serramento in alluminio:

sezioni orizzontali e verticali da 1 a 4 pannelli per parte

pag. 82

Persiane scorrevoli

Sez. orizzontale su 1 e 2 lati ad ante simmetriche manuale

pag. 89

Sez. orizzontale ad ante asimmetriche manuale

pag. 90

Sez. verticale persiana scorrevole manuale

pag. 91

Tablelle indicative scorrevoli manuali

pag. 93

Sez. orizzontale su 1 e 2 lati con motore incassato o in luce

pag. 94

Sez. verticale persiana scorrevole motorizzata

pag. 95

Tablelle indicative scorrevoli motorizzate

pag. 97

Sez. orizzontale e verticale scorrevole manuale in facciata

pag. 98

Sez. orizzontale e verticale scorrevole motorizzata in facciata

pag. 99

PERSIANE RIPIEGABILI

TIPOLOGIA: Formate da pannelli di dimensioni variabili incernierati a montanti laterali con diversi tipi di attacco (telescopici da fissare a muro, con ricciolo in alluminio su serramento in legno predisposto e con profili speciali su serramento in alluminio). Eseguita da uno a quattro pannelli per persiane da un solo lato e da due a otto pannelli per persiane su due lati.

DIMENSIONE IN LUCE ARCHITETTONICA: larghezza da 120 mm a 1500 mm con raccolta da un solo lato e da 240 mm a 3000 mm per raccolta su due lati. Altezza massima 3500 mm.

PANNELLI COIBENTATI E IN RESINA: sono composti internamente ed esternamente da un doppio strato in alluminio, un doppio strato di polietilene estruso ammortizzante ed un'anima di polistirene estruso ad alta densità.

PANNELLI STECCA APERTA IN ALLUMINIO: sono composti in profili di alluminio estruso sagomati per contenere e bloccare i profili delle cerniere di articolazioni a tutta altezza in alluminio estruso di diverse dimensioni idonee al ripiegamento ed all'impacchettamento laterale.

CERNIERE DI ARTICOLAZIONE: profili in alluminio estruso che formano una costa verticale a tutta altezza dando ulteriore stabilità facendo ripiegare i pannelli gli uni sugli altri.

CHIUSURA: in posizione di totale chiusura, le persiane si presentano perfettamente distese e bloccate. La chiusura a tre punti è del tipo a spagnoletta, con agganci in alto ed in basso e profilo tubolare rotante in alluminio che sormonta per l'intera altezza l'incontro dei pannelli. La leva di manovra, anch'essa rotante e regolabile in altezza, si aggancia ad un apposito riscontro situato sull'anta opposta consentendo la chiusura della persiana.

VERNICIATURA: verniciatura dei profili in alluminio eseguita per cataforesi in forni a circa 200°C con polveri al poliestere ecologiche e termo-indurenti delle migliori marche, spessore di 100 micron circa. I colori sono quelli della cartella RAL. Sono disponibili quattro colori standard e su richiesta tutti i colori RAL.

MONTAGGIO: a muro, su falso telaio predisposto, o su serramento predisposto. Gli speciali profili laterali telescopici, composti da due elementi, permettono di regolare l'allineamento verticale, quindi di contenere i pannelli ripiegati sulla spalletta. Il traverso superiore di battuta, anche questo telescopico, consente di regolare in altezza l'intero manufatto.

PERSIANE SCORREVOLI

TIPOLOGIA: Persiane eseguite su misura, dotate di binario superiore portante e guida inferiore di conduzione, formate da pannelli di dimensioni variabili, incernierati a montanti da fissare alla muratura.

ESECUZIONE: numero minimo di tre pannelli per lato, sempre in numero dispari.

DIMENSIONE IN LUCE ARCHITETTONICA: larghezza da 500 mm ad un massimo illimitato con raccolta da un solo lato e da 1000 mm ad un massimo illimitato per raccolta sui due lati. Altezza massima 4500 mm.

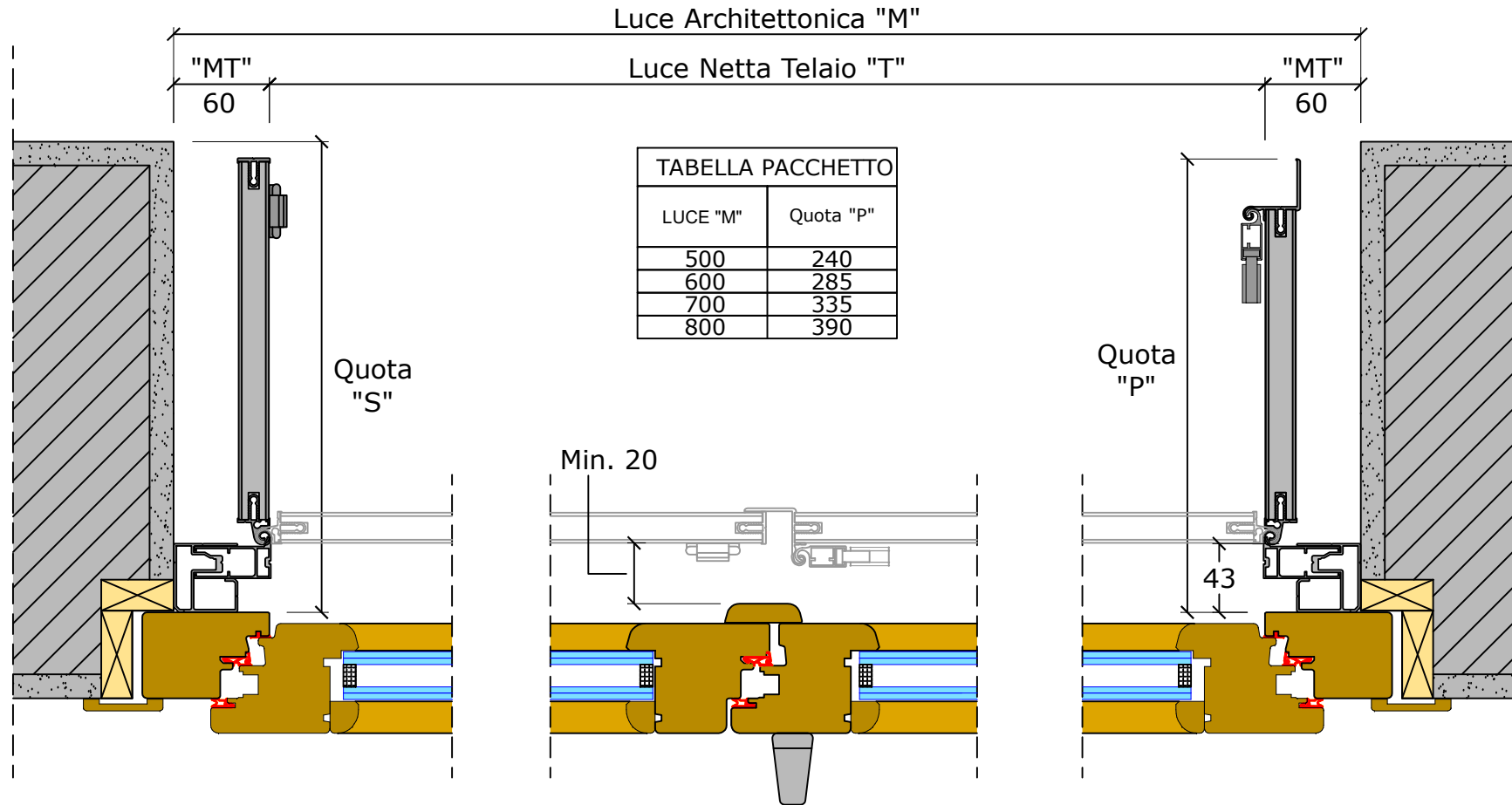
PANNELLI: sono composti internamente ed esternamente da un doppio strato in alluminio, un doppio strato di polietilene estruso ammortizzante ed un'anima di polistirene estruso ad alta densità.

CHIUSURA: in posizione di totale chiusura, le persiane si presentano perfettamente distese. La chiusura è determinata dall'incastro delle doghe terminali delle due semiparti che si incontrano e sono bloccate per mezzo di uno speciale meccanismo che le unisce in trazione.

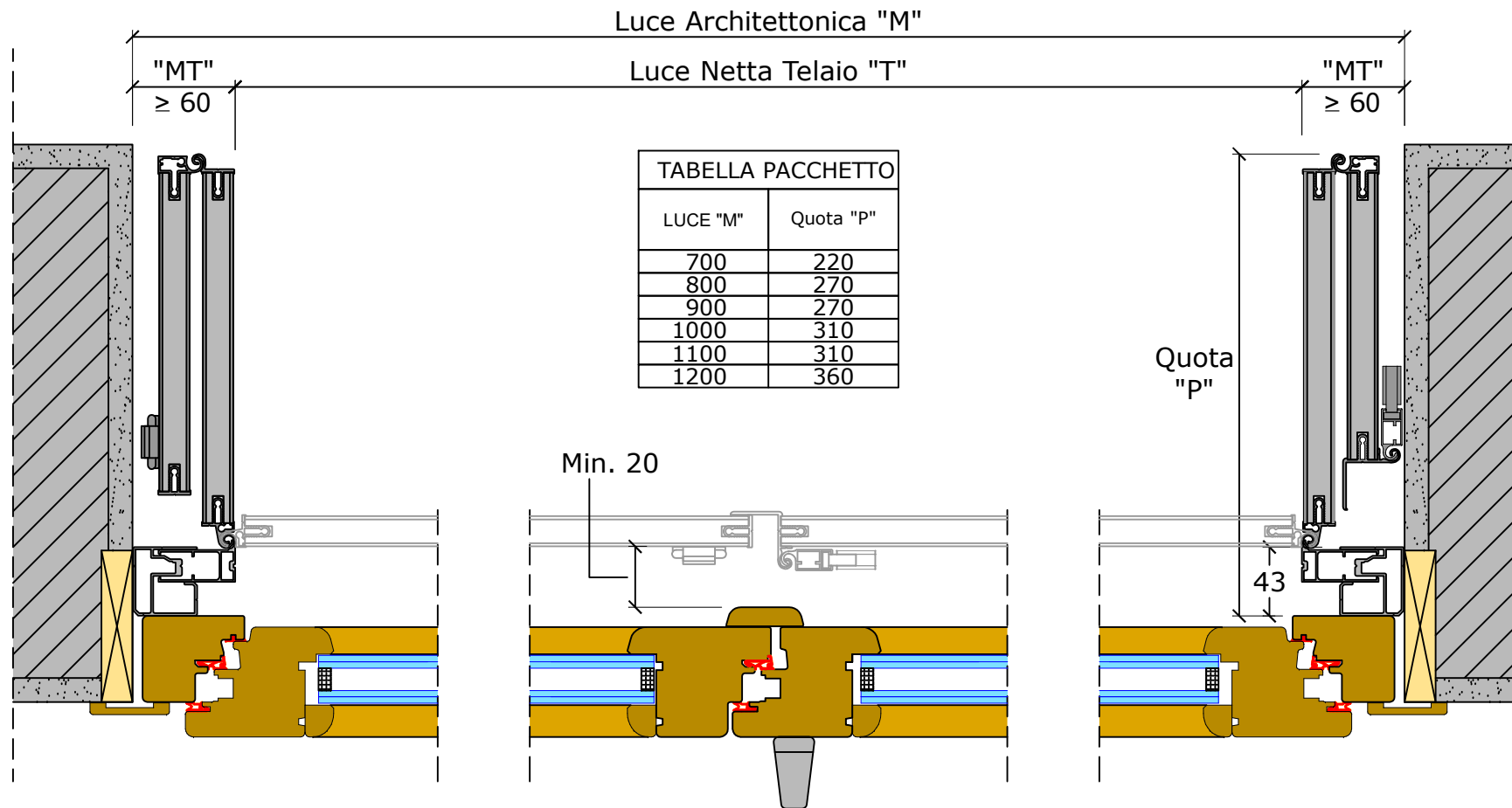
VERNICIATURA: eseguita con resine ecologiche a base acquosa. Le persiane sono impregnate con metodo ad immersione con finitura acrilica a spruzzo con sistema AIRLESS.

MONTAGGIO: mediante telaio fornito da ITAL JOLLY S.p.A. con fissaggio direttamente alla muratura o al falso telaio predisposto a ridosso del serramento esistente.

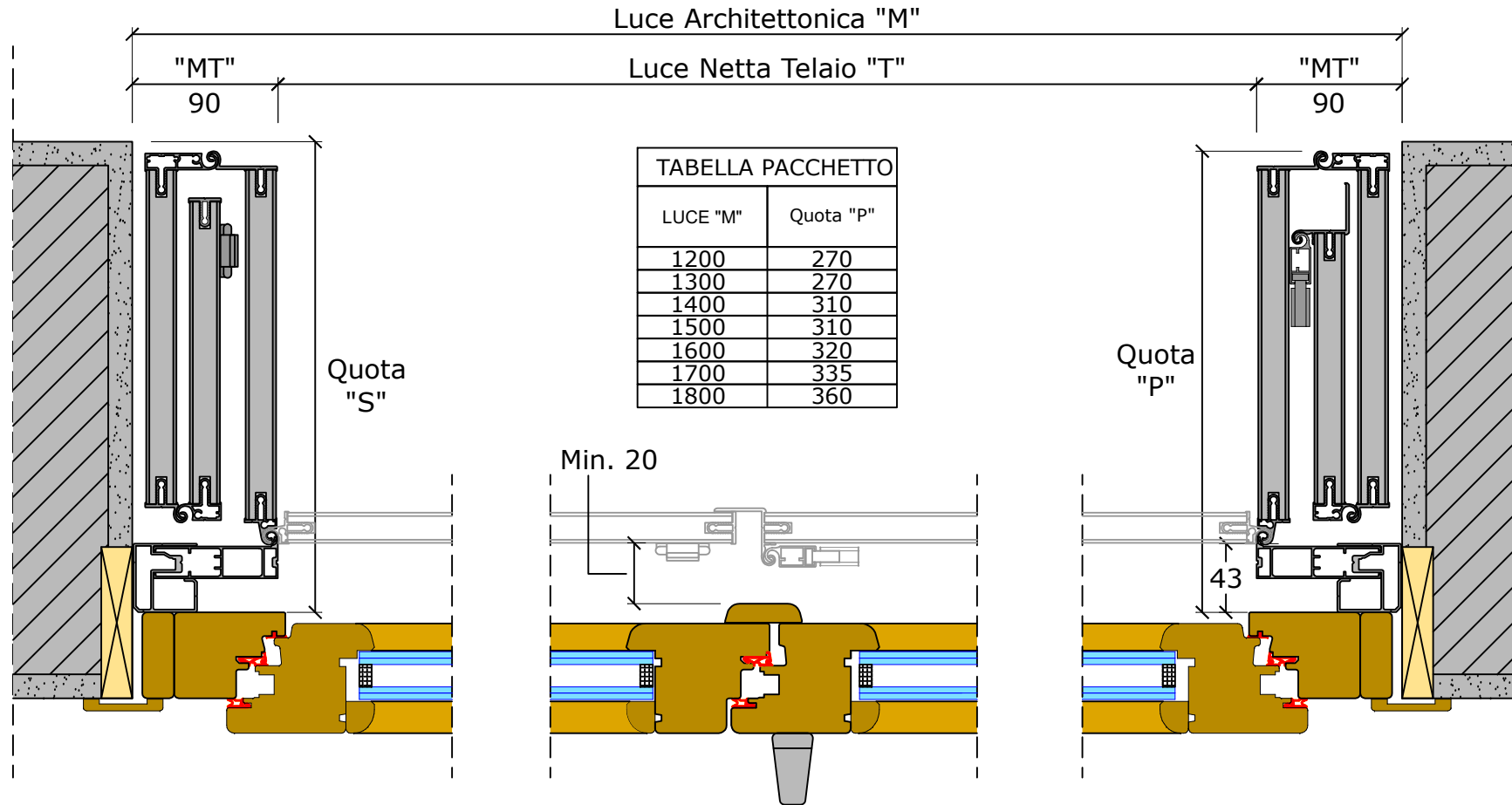
SEZIONE ORIZZONTALE
RIPIEGABILE AD 1 PANNELLO PER PARTE
Con telaio telescopico



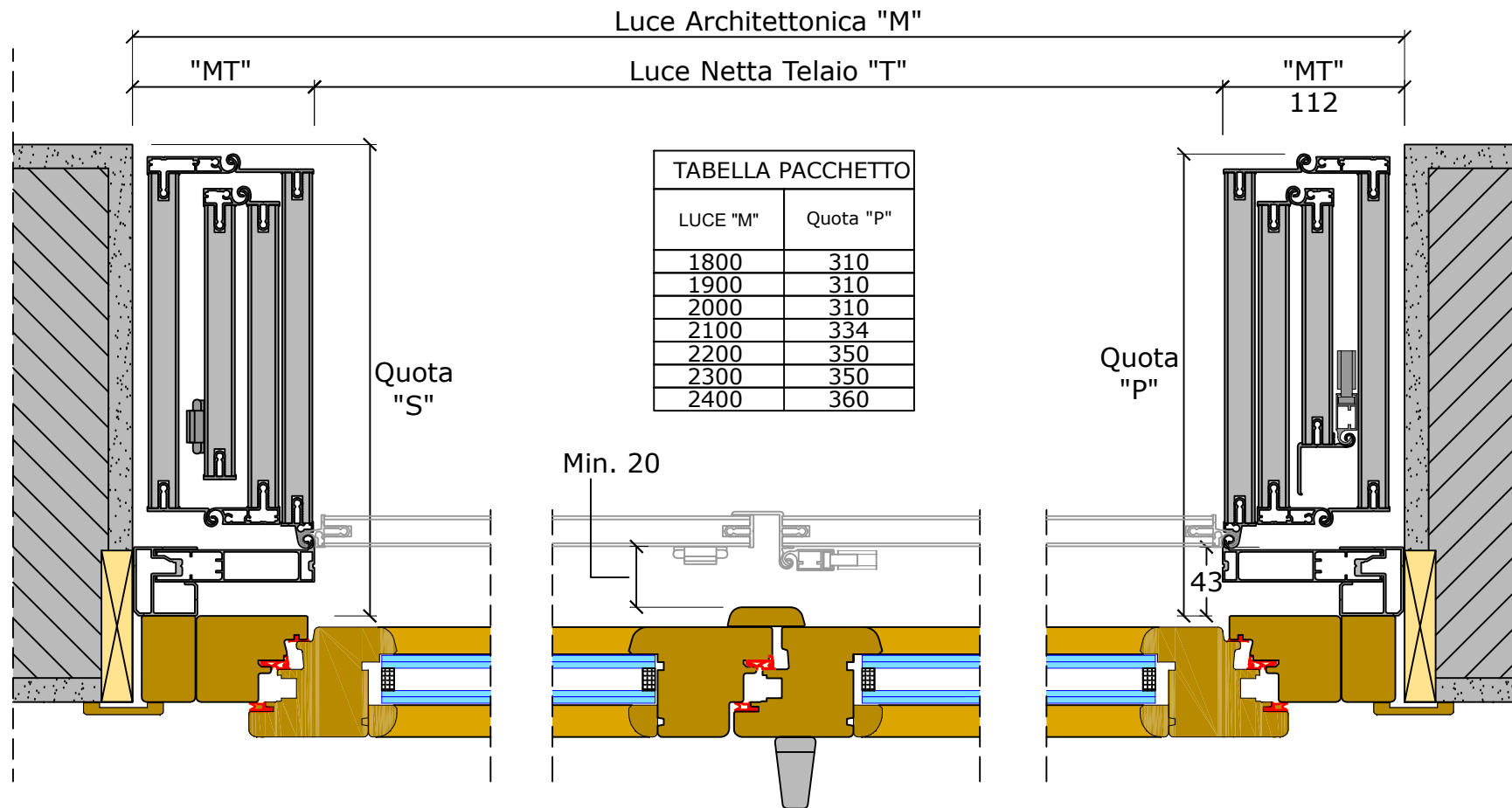
SEZIONE ORIZZONTALE
RIPIEGABILE A 2 PANNELLI PER PARTE
Con telaio telescopico



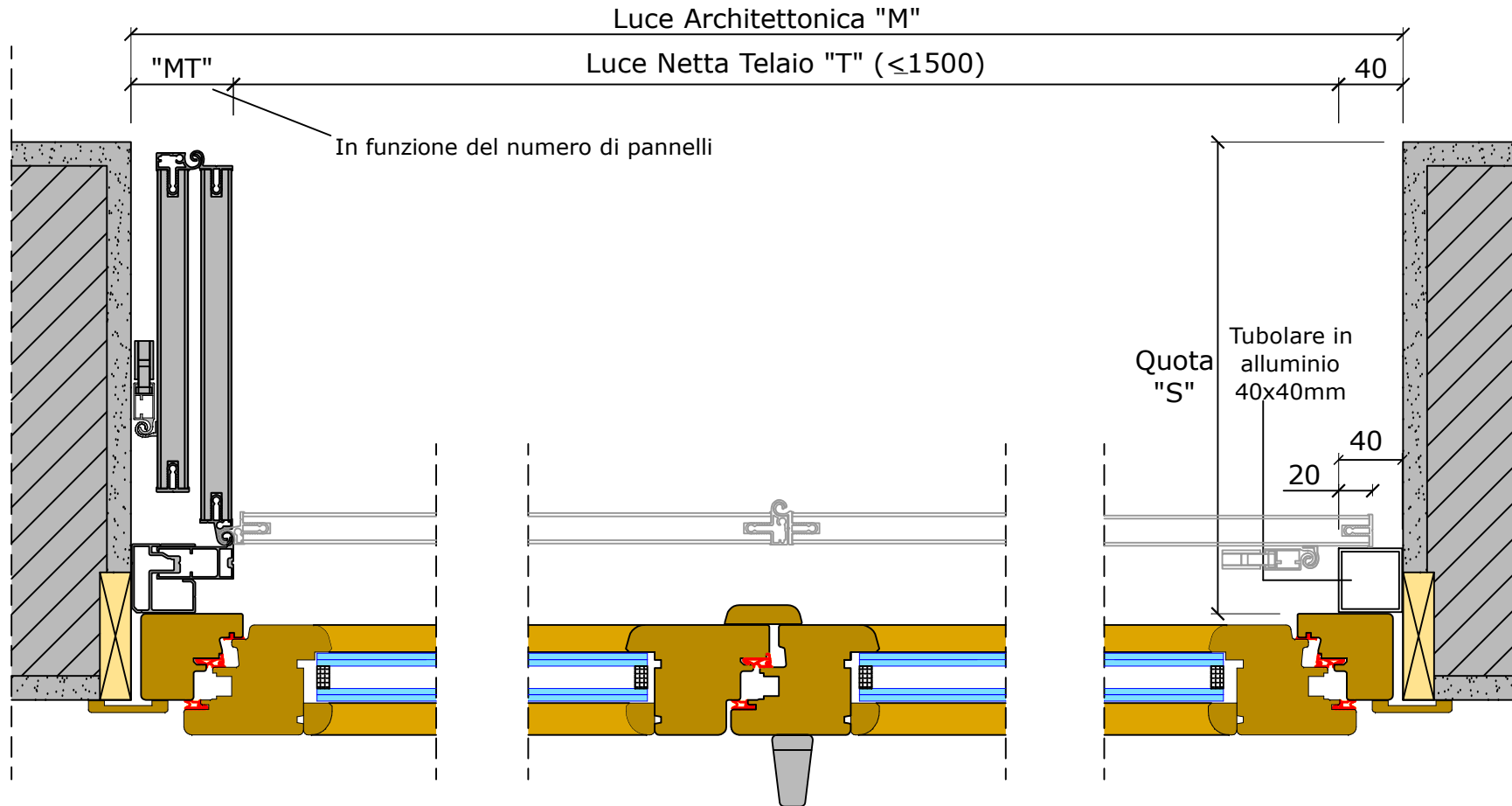
SEZIONE ORIZZONTALE
RIPIEGABILE A 3 PANNELLI PER PARTE
Con telaio telescopico



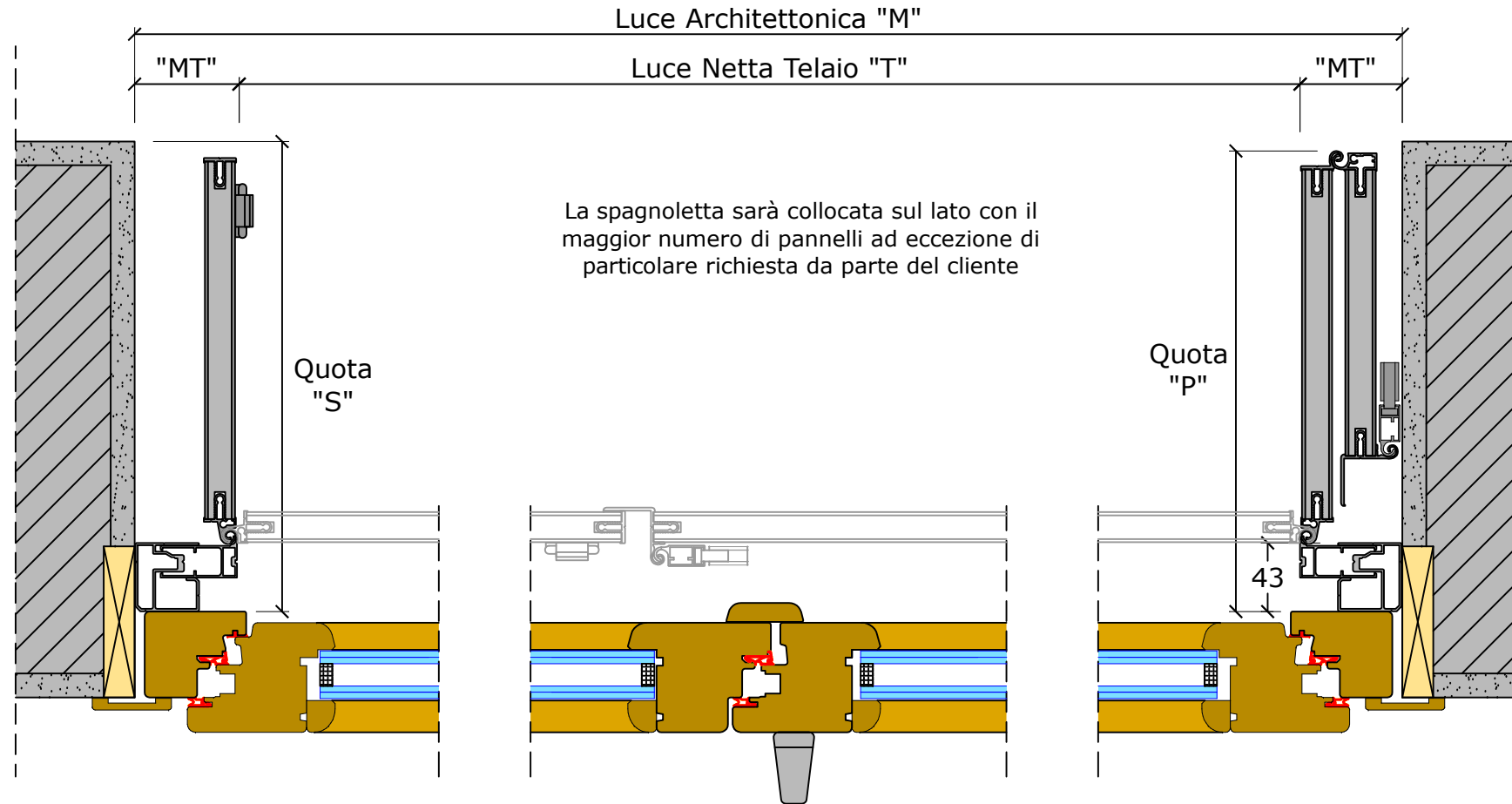
SEZIONE ORIZZONTALE
RIPIEGABILE A 4 PANNELLI PER PARTE
Con telaio telescopico



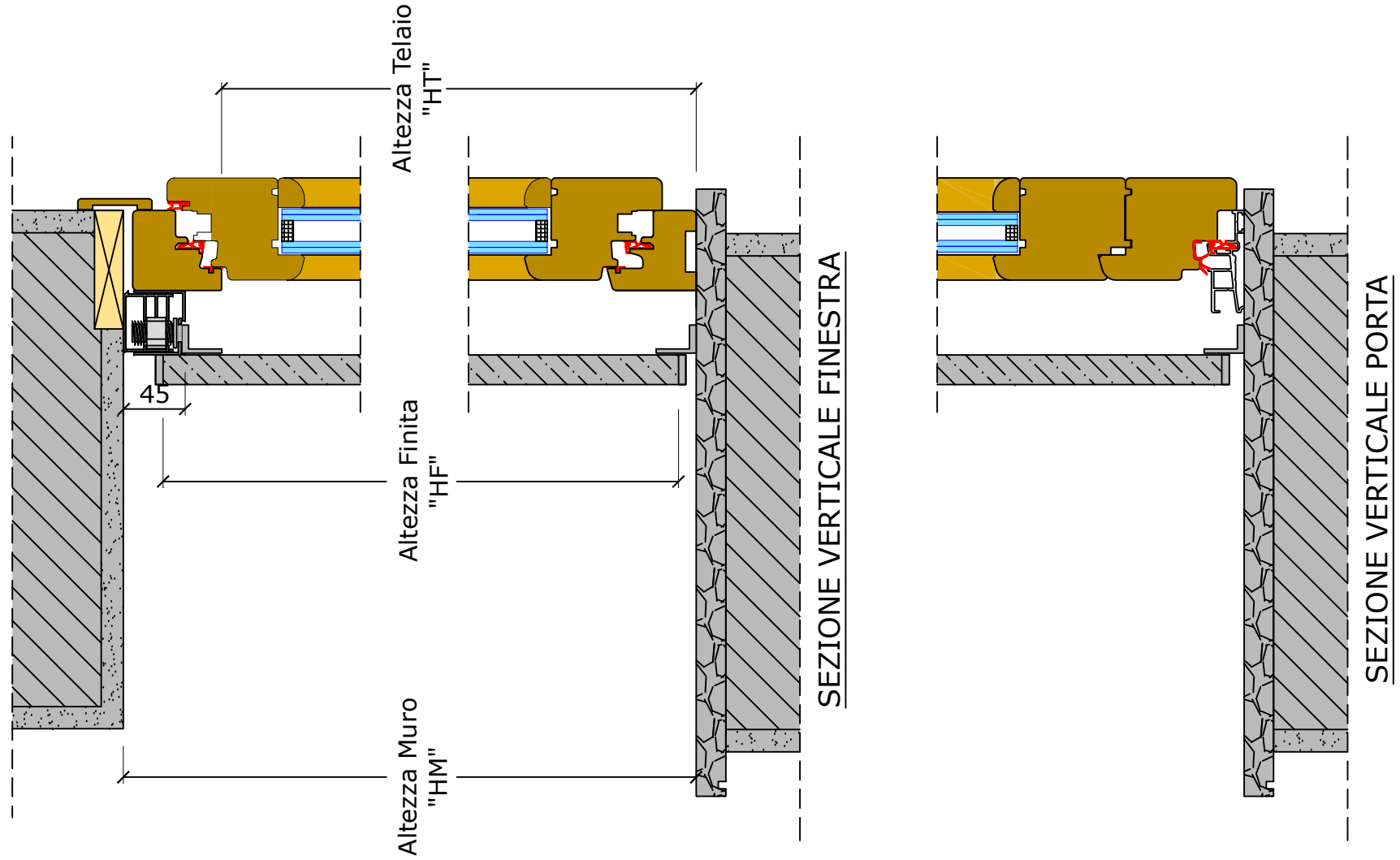
SEZIONE ORIZZONTALE
RIPIEGABILE CON IMPACCHETTAMENTO SU UN SOLO LATO
Con telaio telescopico



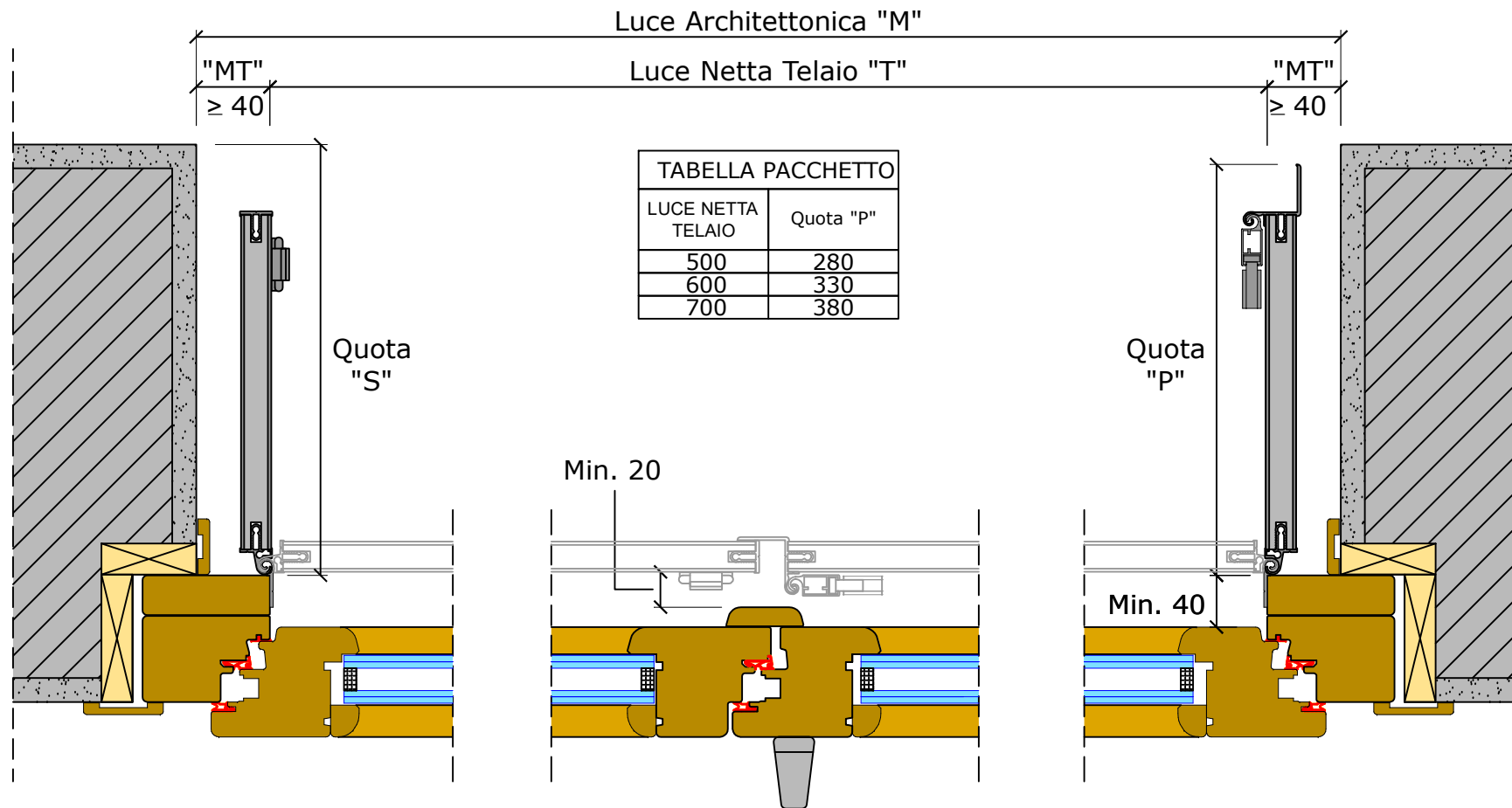
SEZIONE ORIZZONTALE
RIPIEGABILE CON SEMIPARTI ASIMMETRICHE
Con telaio telescopico



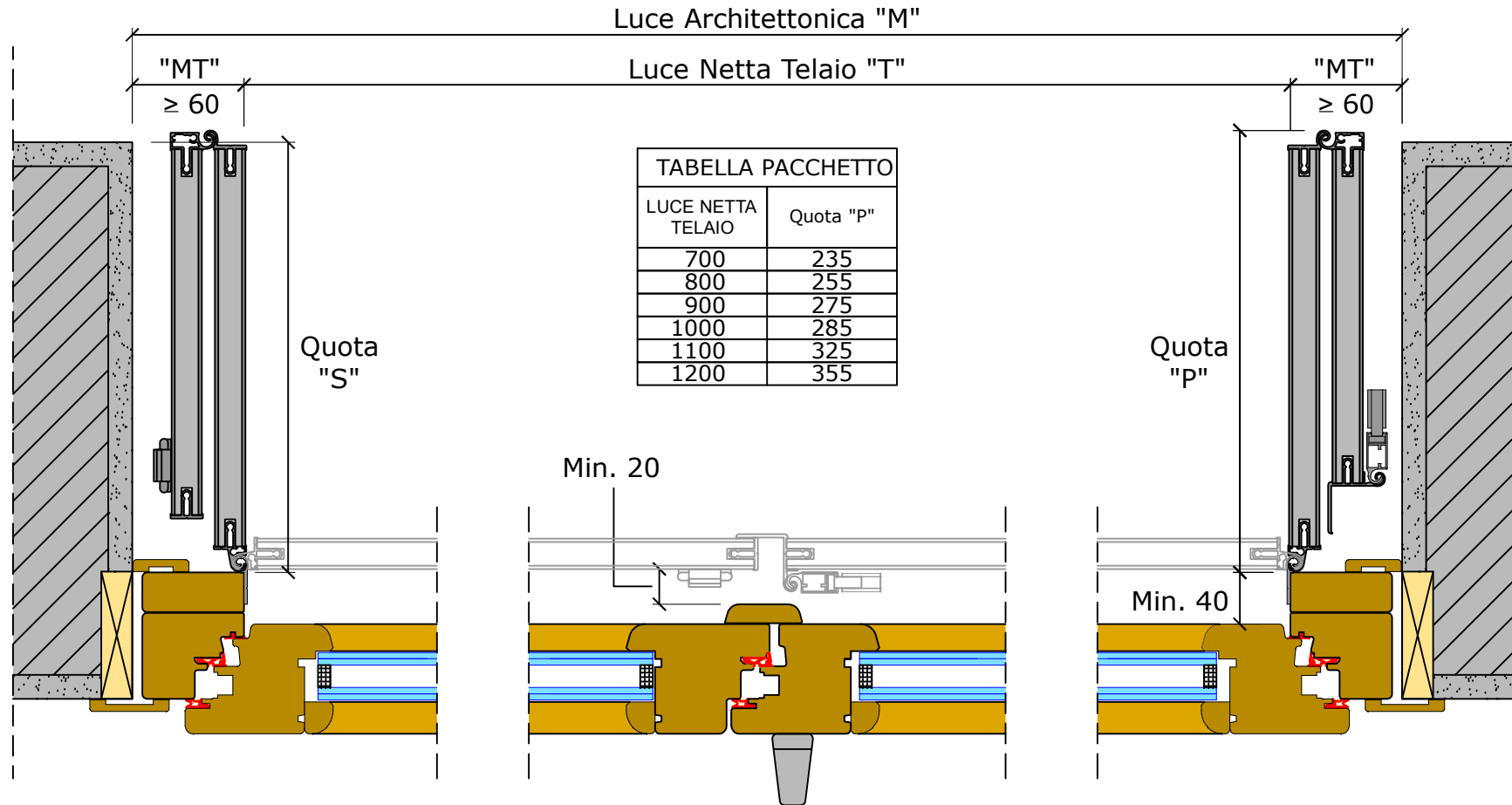
SEZIONE VERTICALE TIPO
Con telaio telescopico



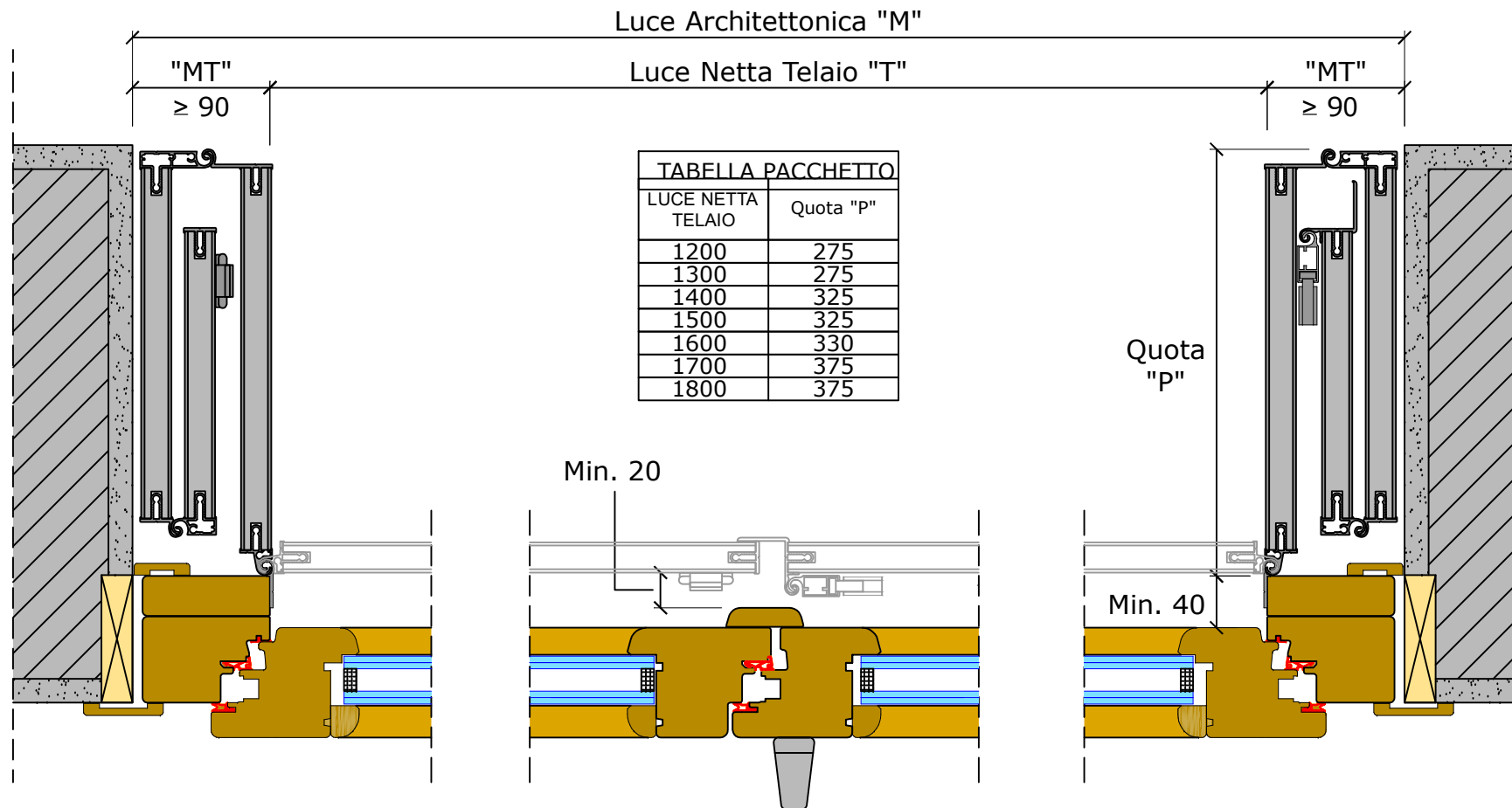
SEZIONE ORIZZONTALE
RIPIEGABILE AD 1 PANNELLO PER PARTE
Con attacco al serramento o telaio predisposto in legno



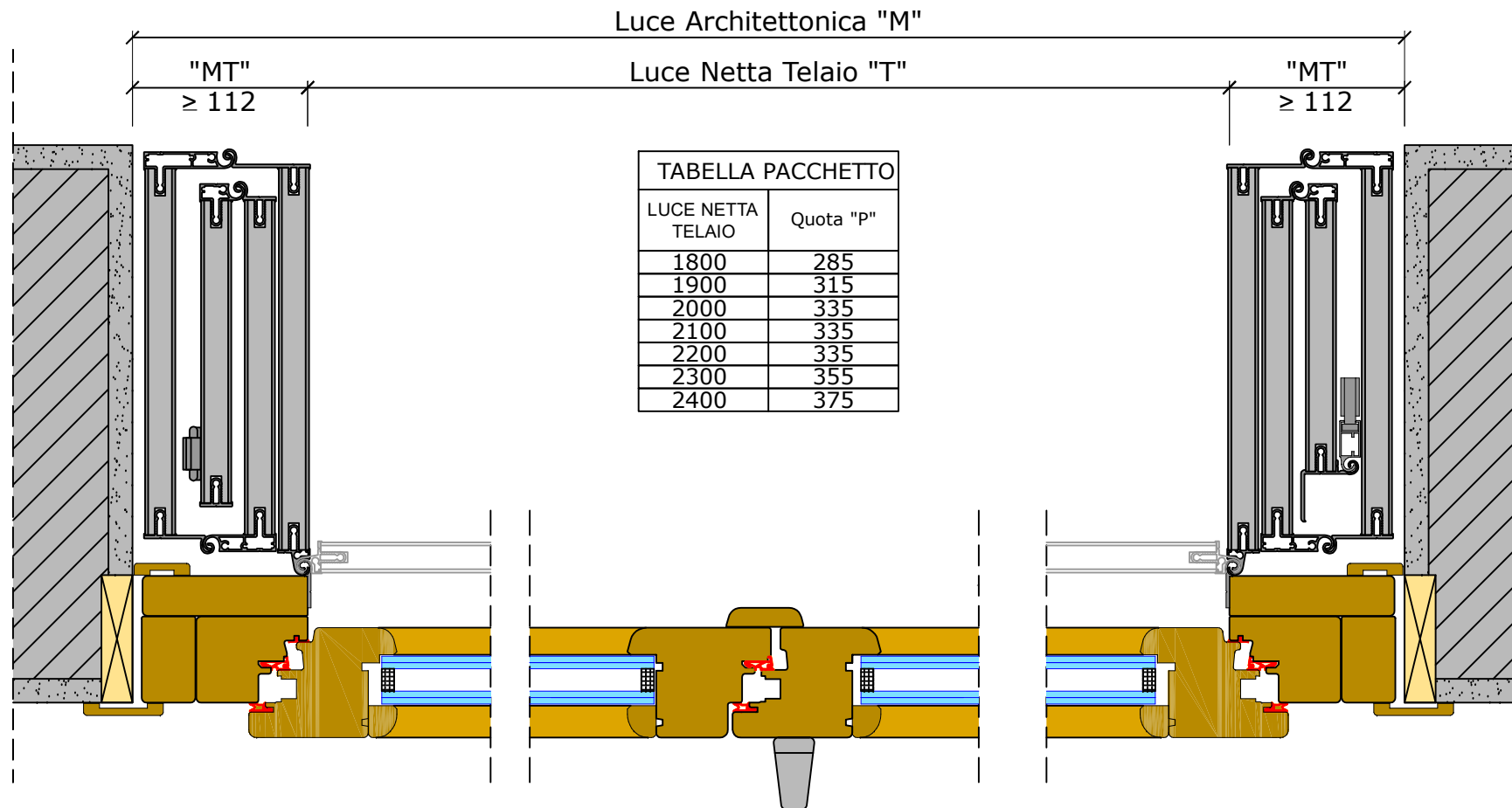
SEZIONE ORIZZONTALE
RIPIEGABILE A 2 PANNELLI PER PARTE
Con attacco al serramento o telaio predisposto in legno



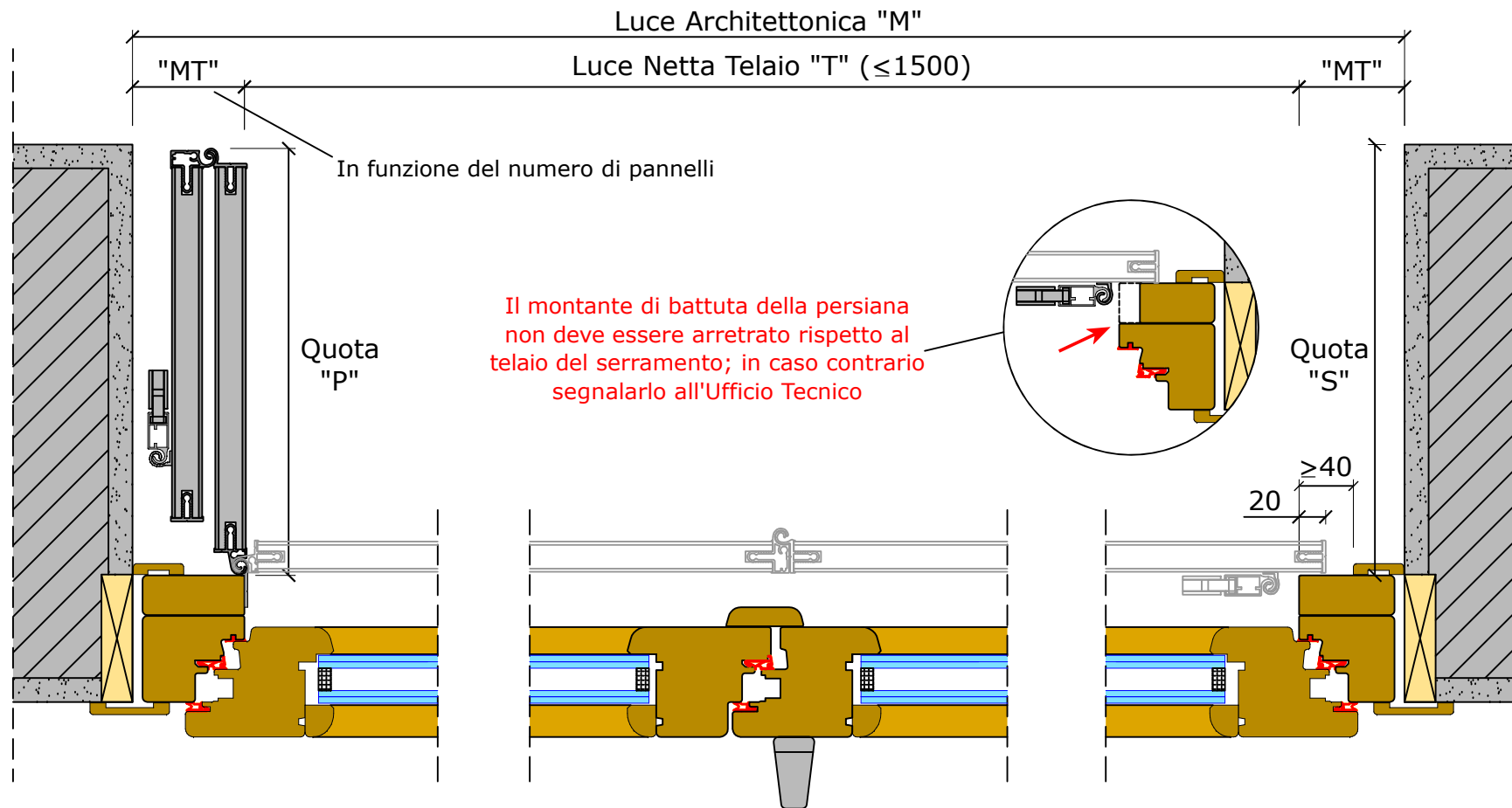
SEZIONE ORIZZONTALE
RIPIEGABILE A 3 PANNELLI PER PARTE
Con attacco al serramento o telaio predisposto in legno



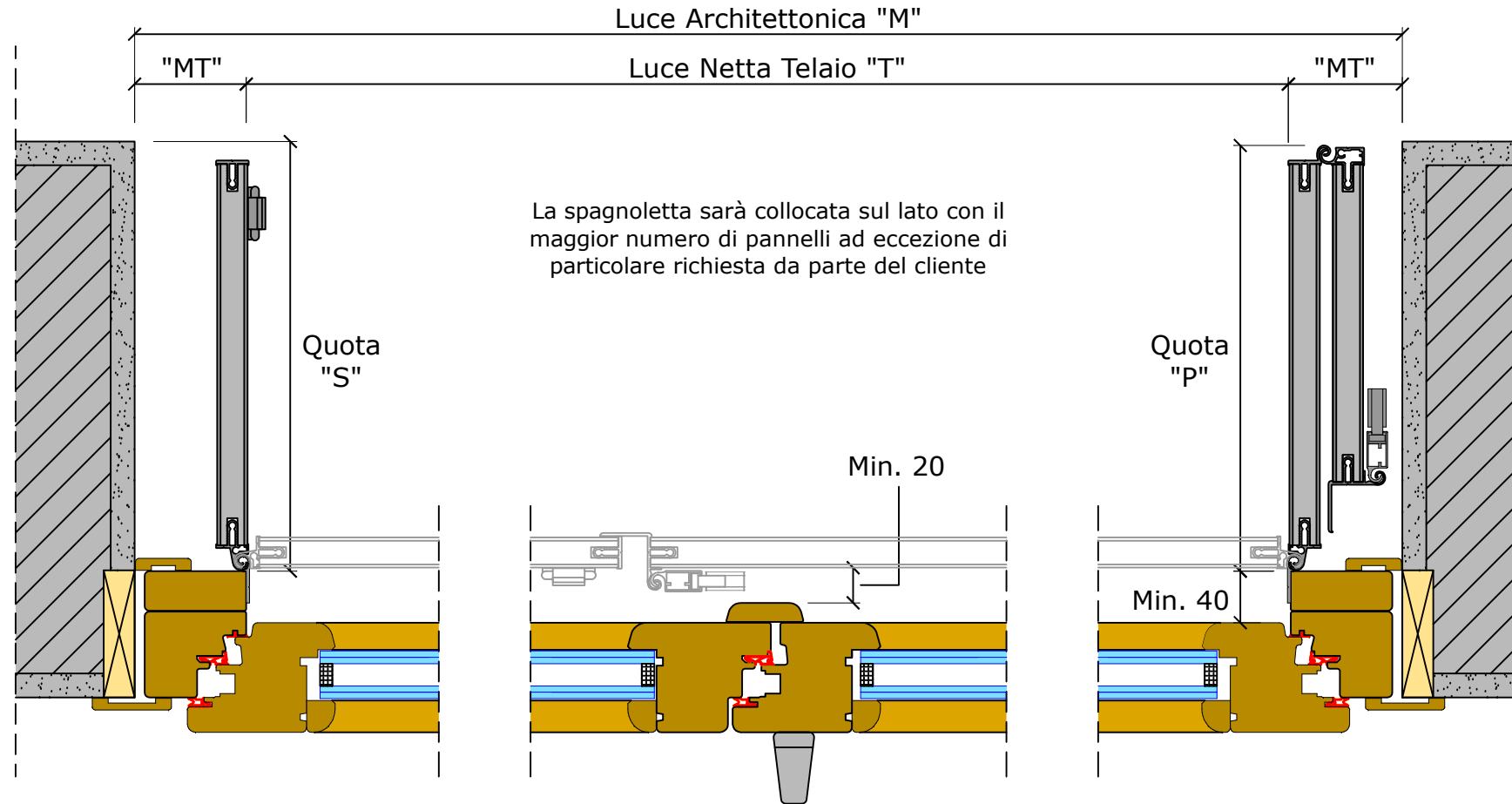
SEZIONE ORIZZONTALE
RIPIEGABILE A 4 PANNELLI PER PARTE
Con attacco al serramento o telaio predisposto in legno



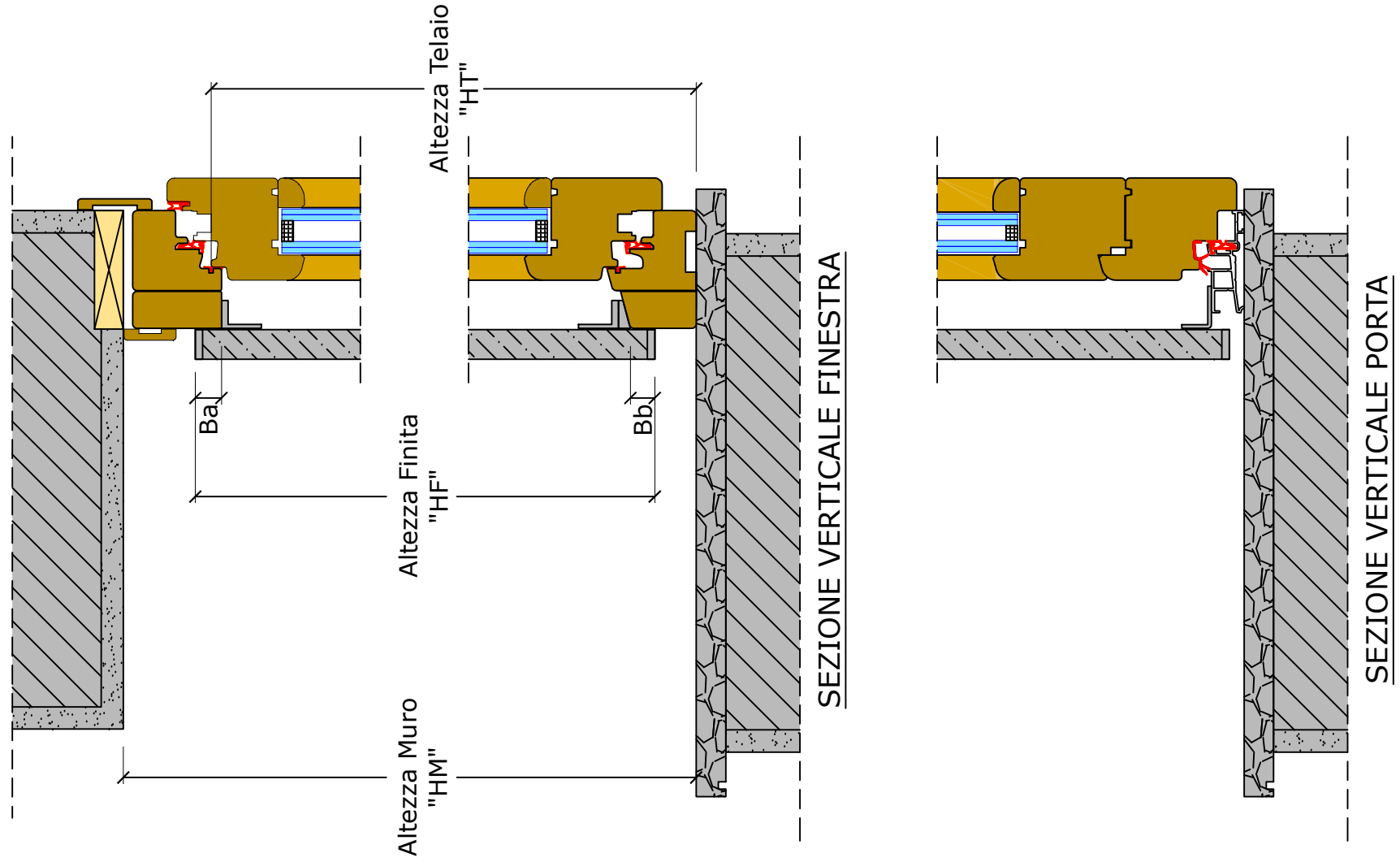
SEZIONE ORIZZONTALE
RIPIEGABILE CON IMPACCHETTAMENTO SU UN SOLO LATO
Con attacco al serramento o telaio predisposto in legno



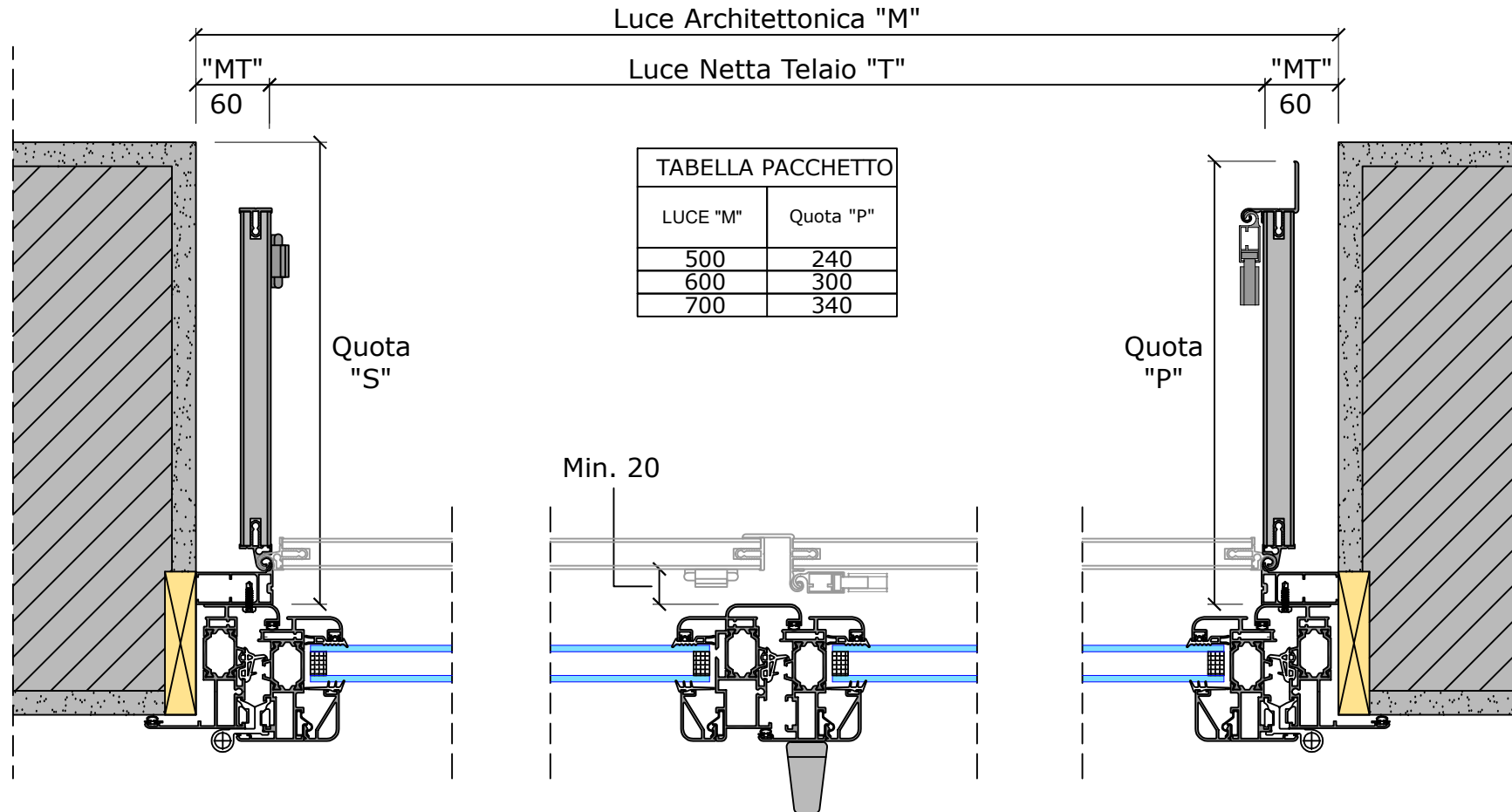
SEZIONE ORIZZONTALE
RIPIEGABILE CON SEMIPARTI ASIMMETRICHE
Con attacco al serramento o telaio predisposto in legno



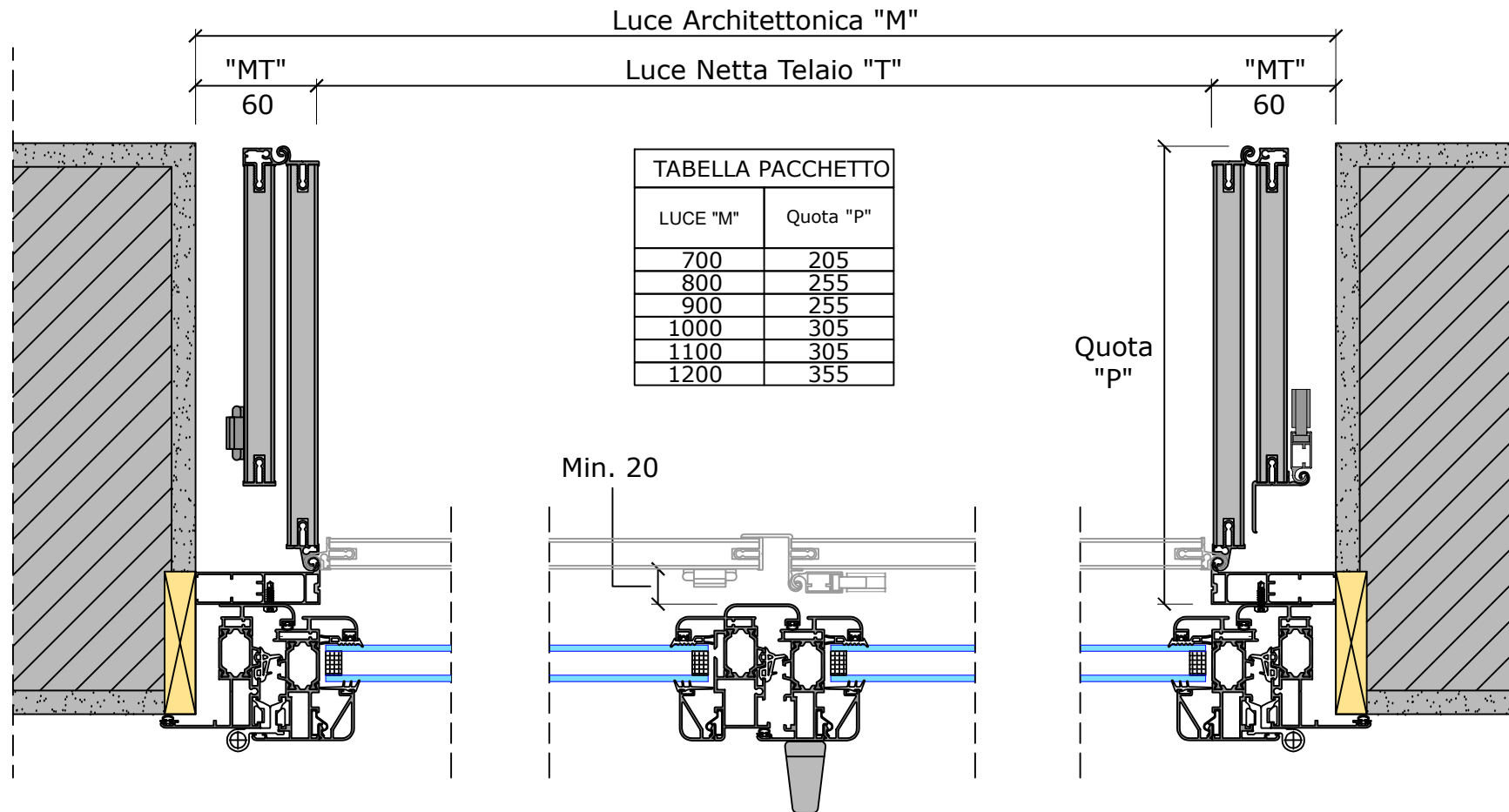
SEZIONE VERTICALE TIPO
Con attacco al serramento o telaio predisposto in legno



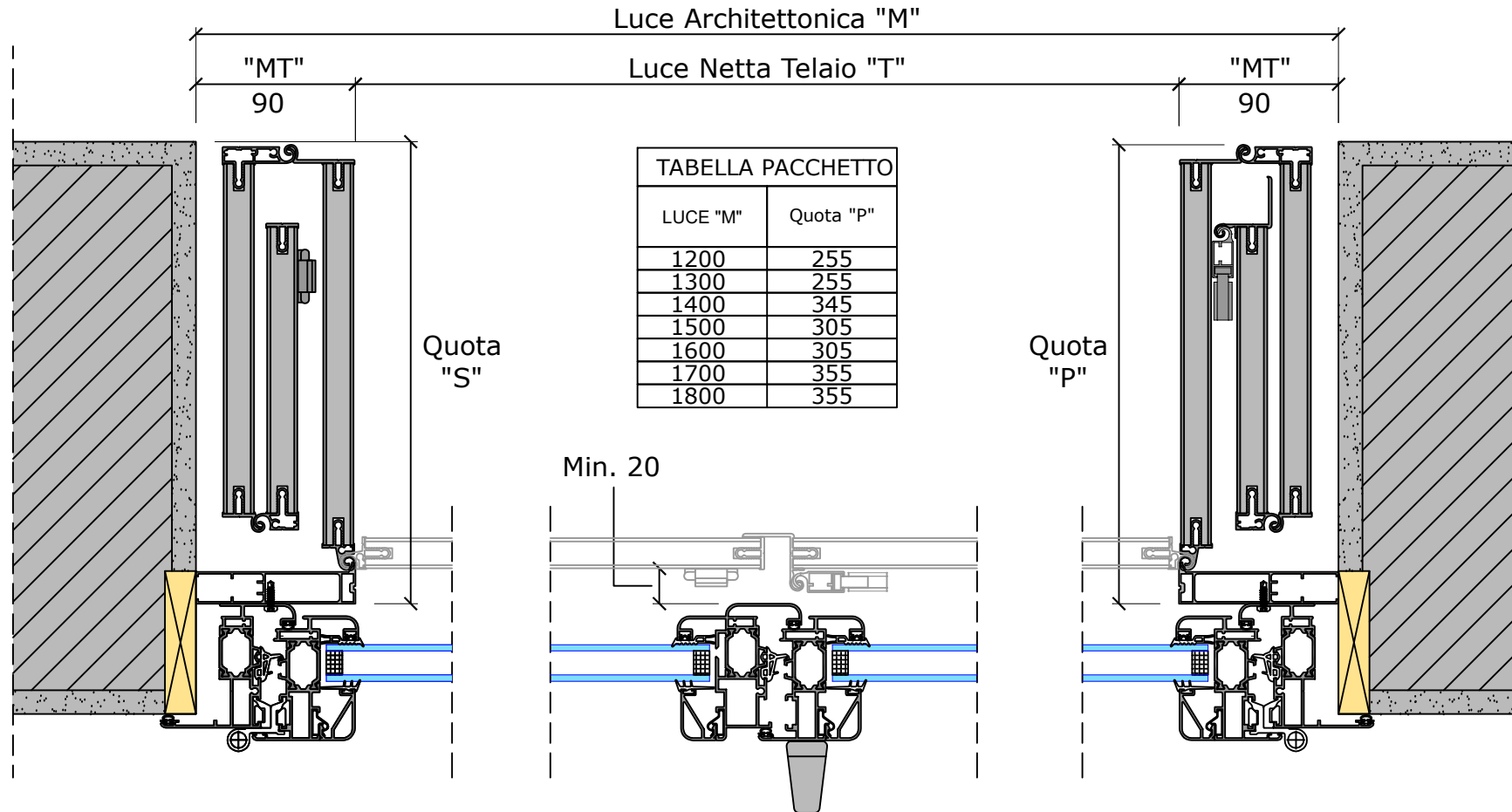
SEZIONE ORIZZONTALE
RIPIEGABILE AD 1 PANNELLO PER PARTE
Con attacco al serramento in alluminio



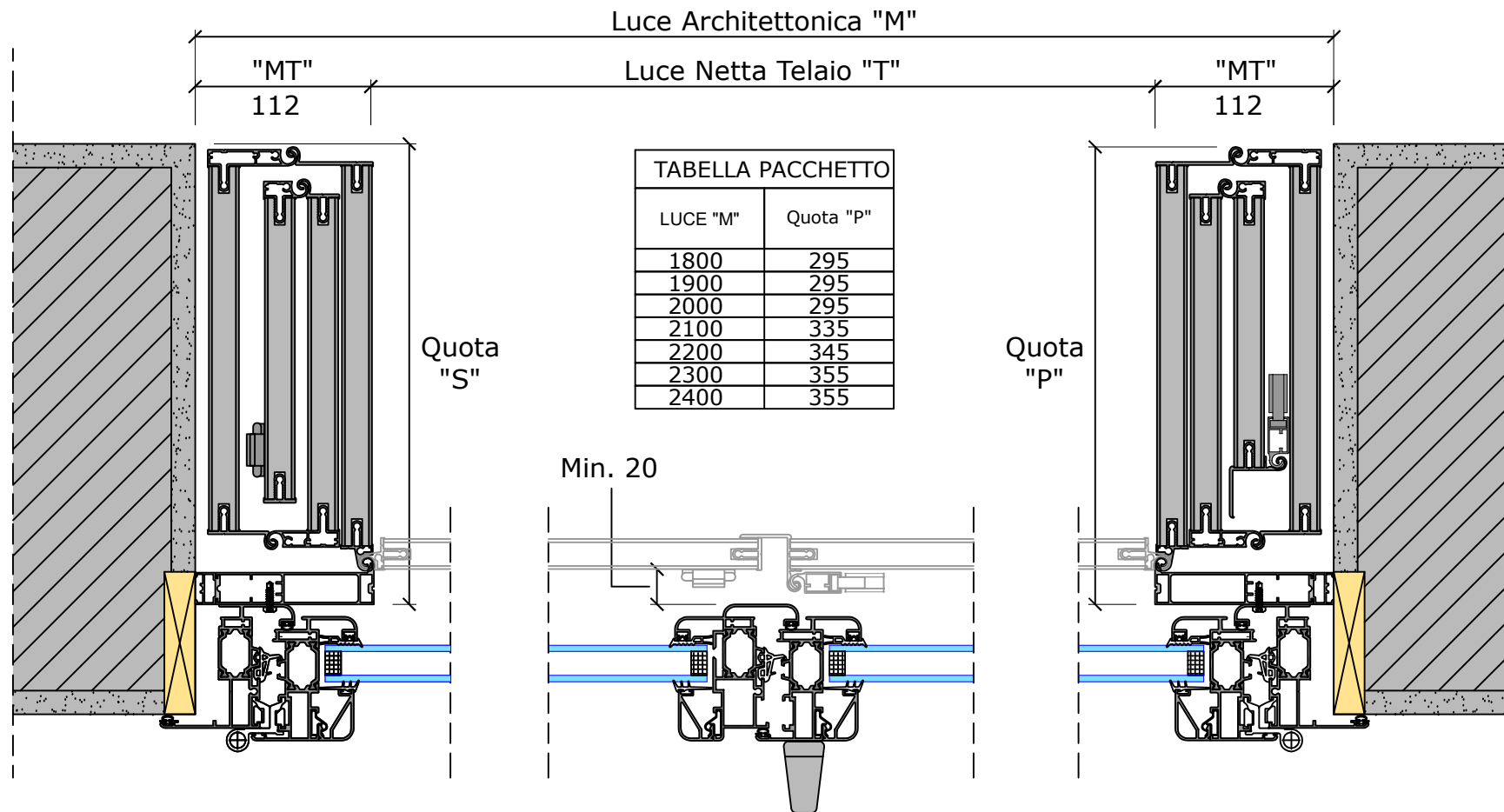
SEZIONE ORIZZONTALE
RIPIEGABILE A 2 PANNELLI PER PARTE
Con attacco al serramento in alluminio



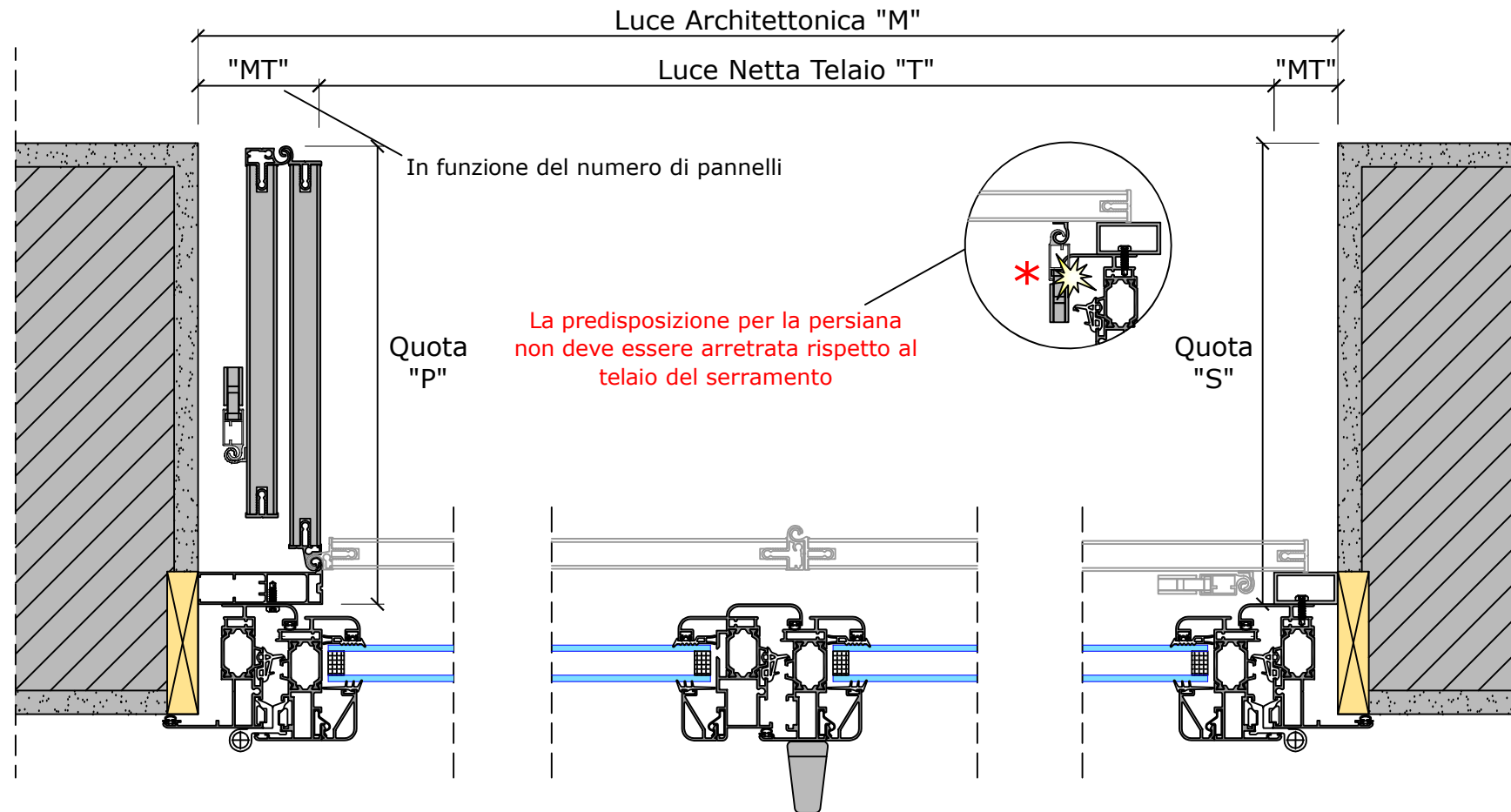
SEZIONE ORIZZONTALE
RIPIEGABILE A 3 PANNELLI PER PARTE
Con attacco al serramento in alluminio



SEZIONE ORIZZONTALE
RIPIEGABILE A 4 PANNELLI PER PARTE
Con attacco al serramento in alluminio

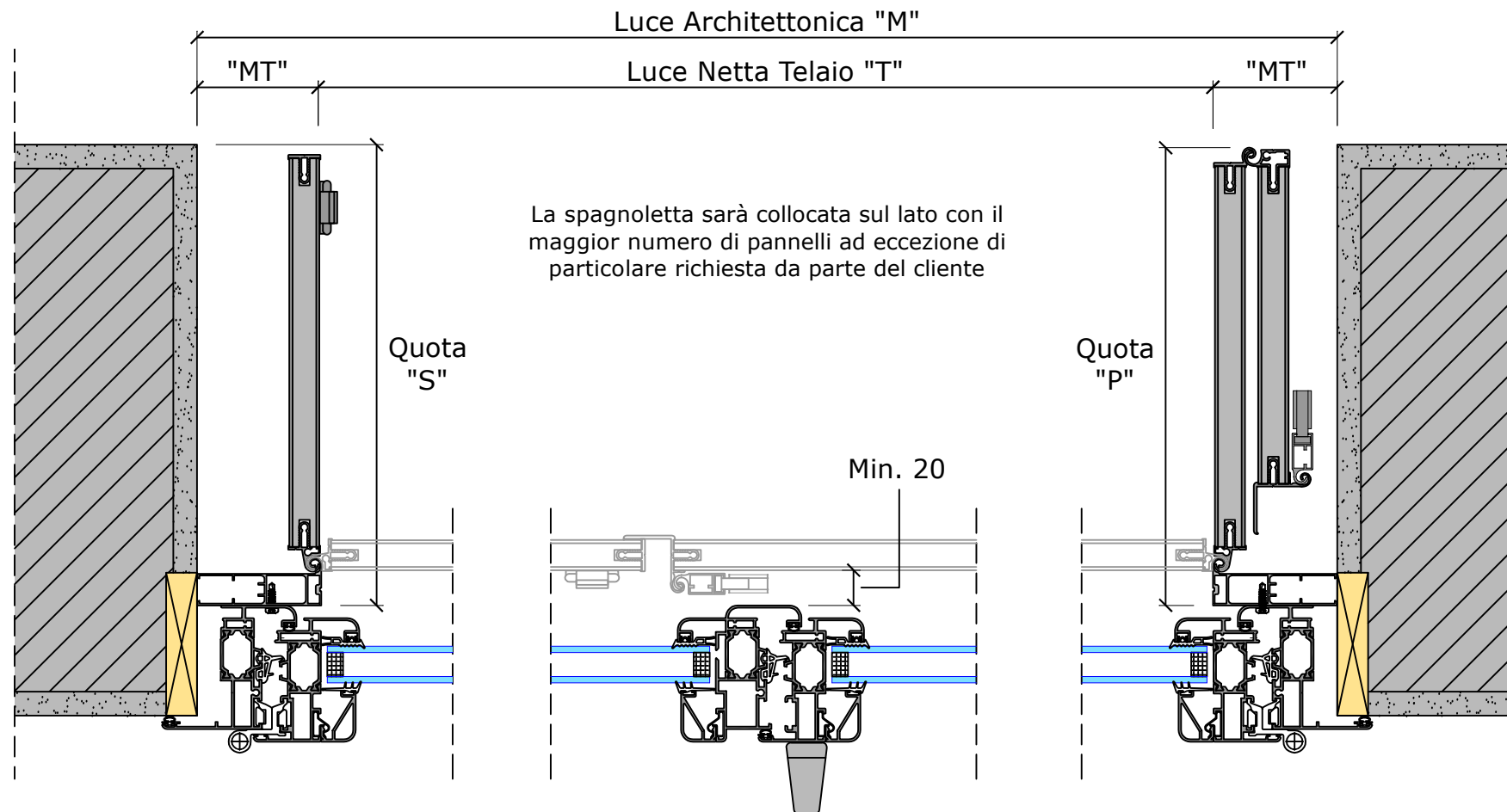


SEZIONE ORIZZONTALE
RIPIEGABILE CON IMPACCHETTAMENTO SU UN SOLO LATO
Con attacco al serramento in alluminio

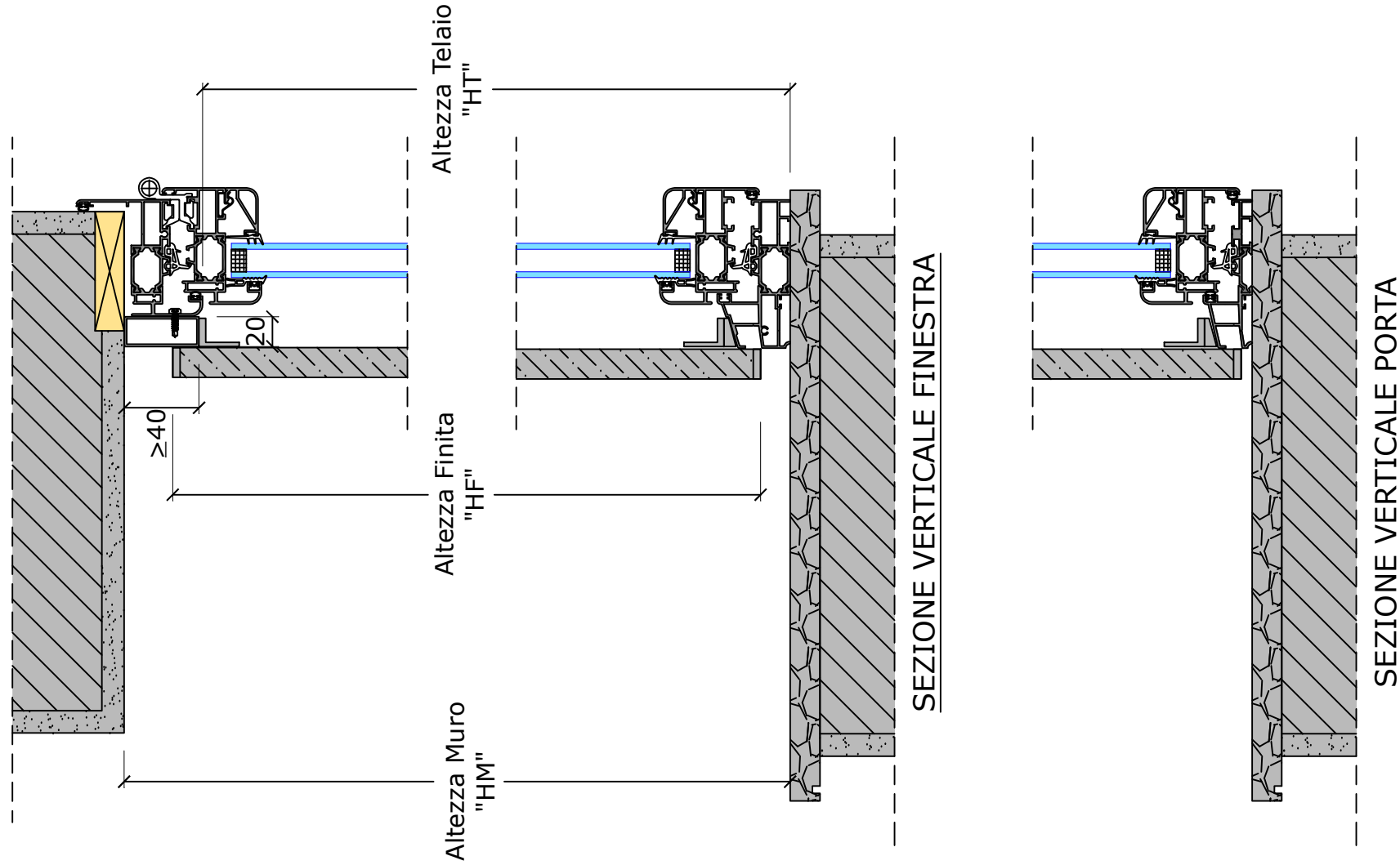




SEZIONE ORIZZONTALE
RIPIEGABILE CON SEMIPARTI ASIMMETRICHE
Con attacco al serramento in alluminio

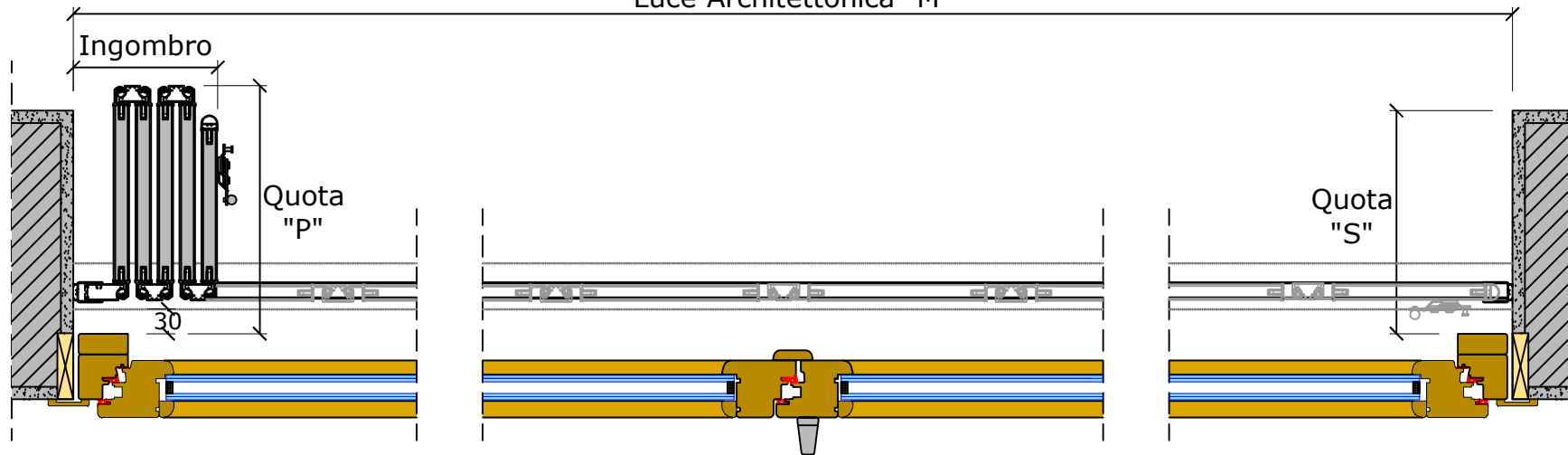


SEZIONE VERTICALE TIPO
Con attacco al serramento in alluminio

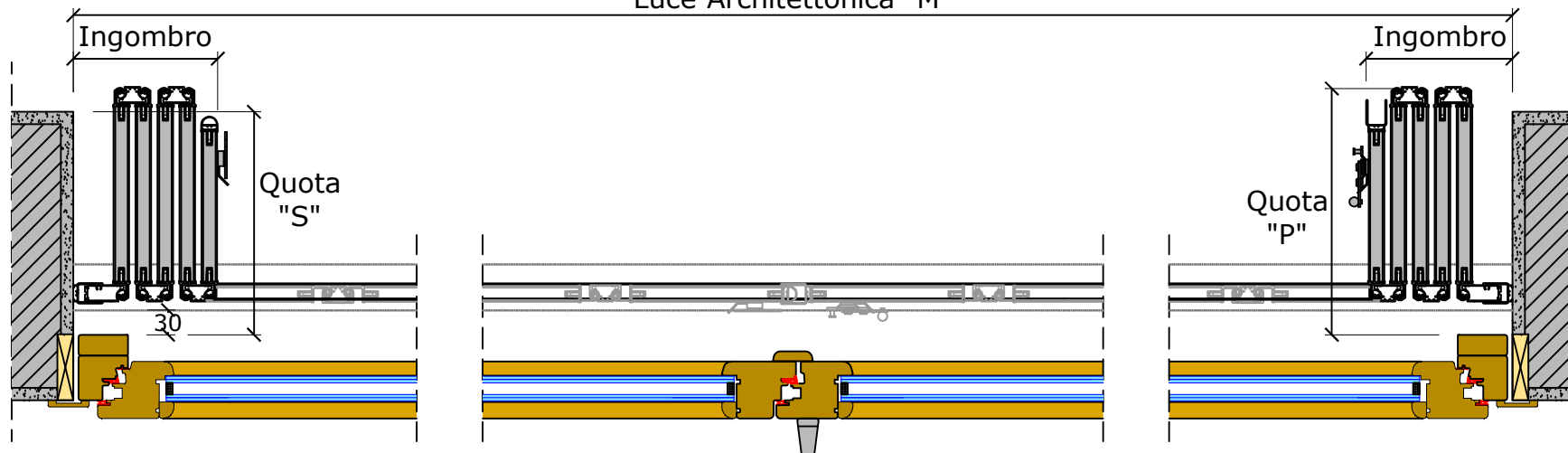


SEZIONE ORIZZONTALE
SCORREVOLI MANUALI SU 1 E 2 LATI AD ANTE SIMMETRICHE

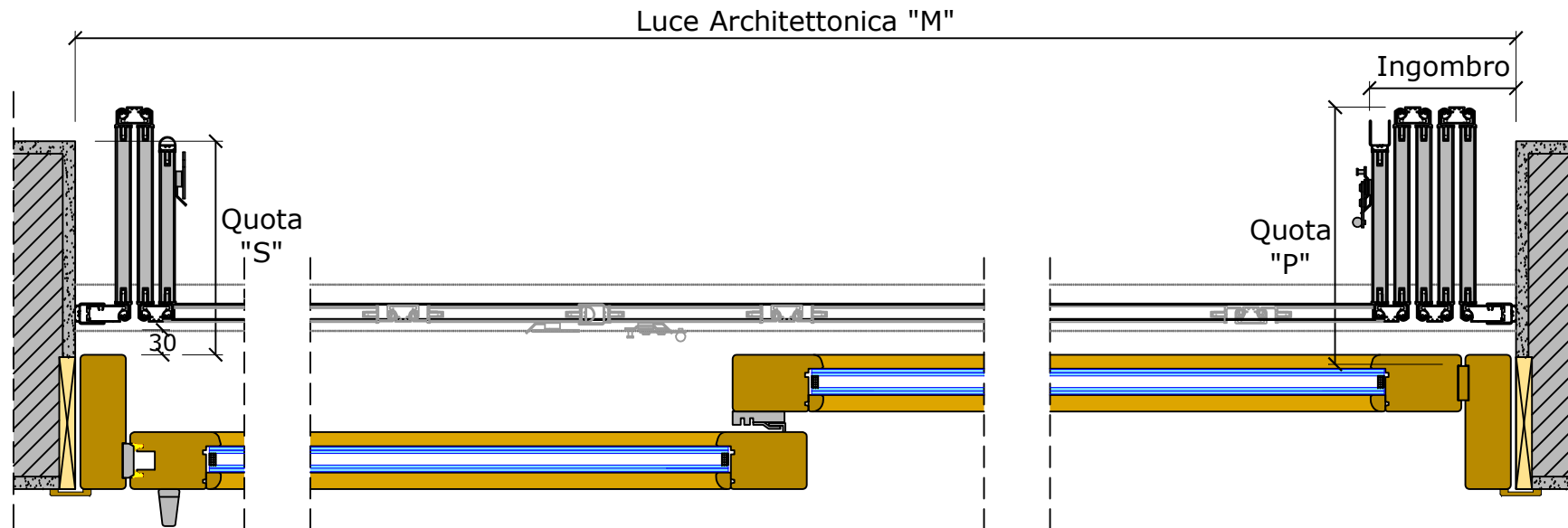
Luce Architettonica "M"



Luce Architettonica "M"

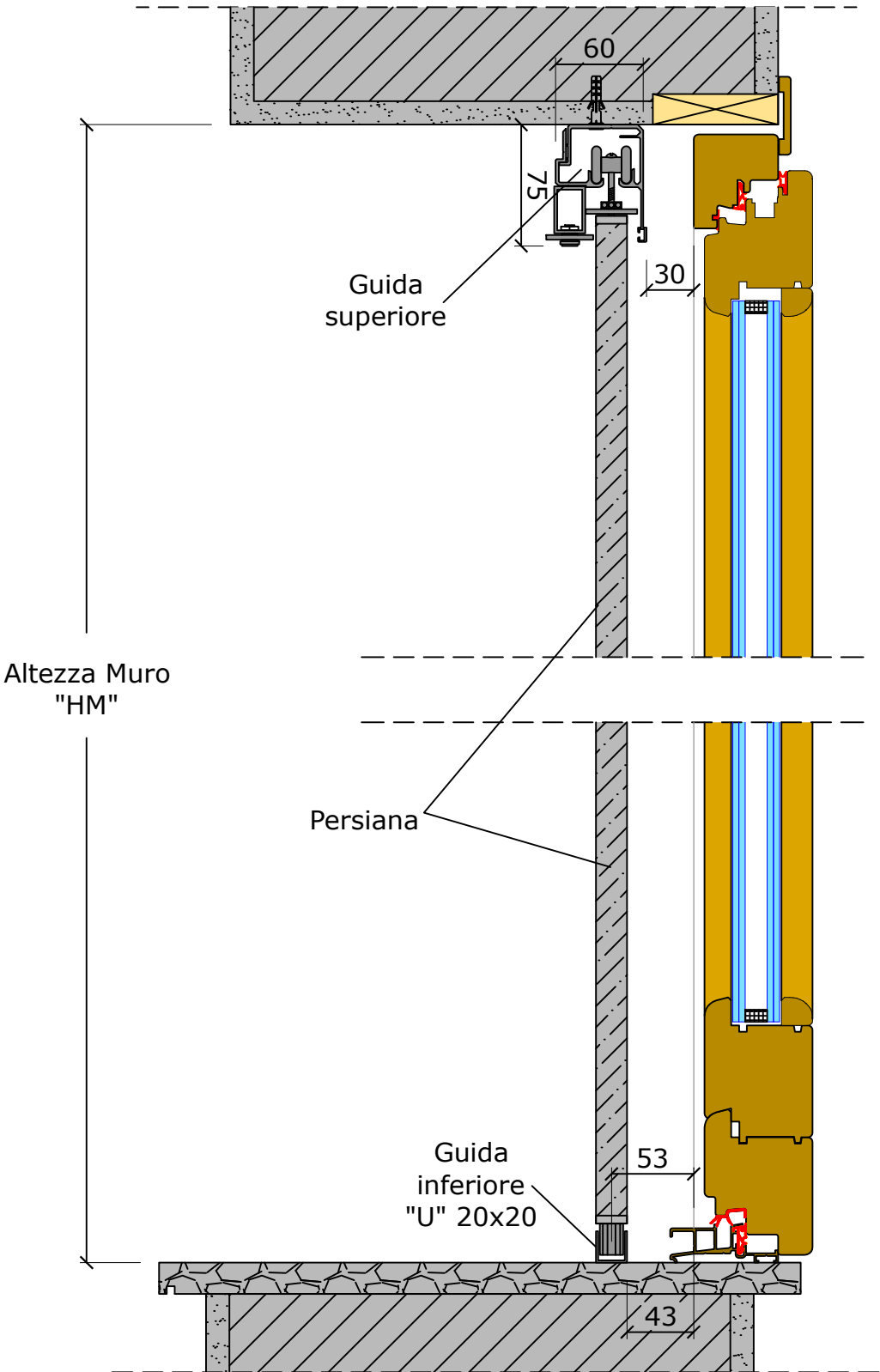


SEZIONE ORIZZONTALE
SCORREVOLE MANUALE SU 2 LATI AD ANTE ASIMMETRICHE



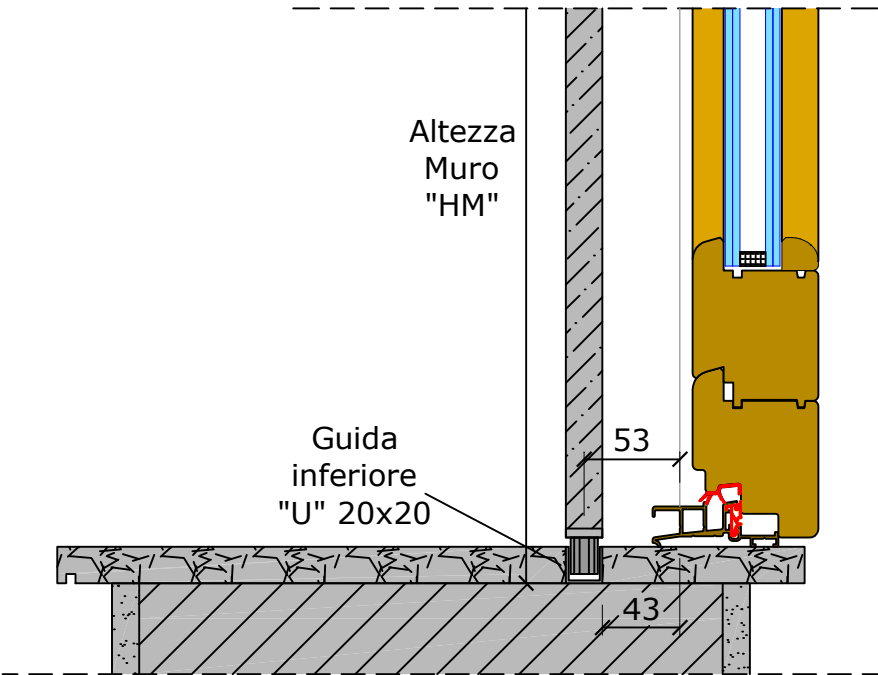
La semiparte con il maggior numero di pannelli verrà associata al lato fisso o semifisso del serramento, mentre la semiparte con il minor numero di pannelli, verrà associata al lato apribile del serramento.

Per maggior chiarimenti e dettagli tecnici contattare l'ufficio tecnico

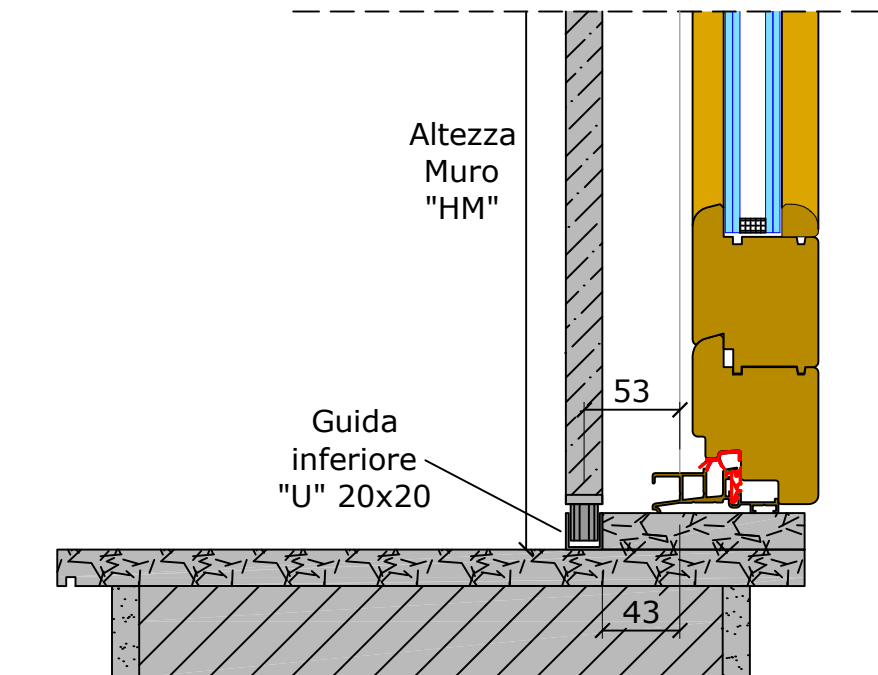


SEZIONE VERTICALE
(con guida bassa non incassata)

SEZIONE VERTICALE
SCORREVOLE MANUALE



SEZIONE VERTICALE
(con guida bassa incassata)



SEZIONE VERTICALE
(con guida bassa e doppia soglia)

DA UN SOLO LATO						
N° pannelli	6+1	8+1	10+1	12+1	14+1	16+1
Luce muro "M"	Quota "P"					
2000	300	250				
2100	310	265				
2200	325	275				
2300	340	285				
2400	355	295				
2500	370	305	250			
2600	385	320	260			
2700		335	270			
2800		350	280			
2900		365	290			
3000		380	300	270		
3100		395	310	275		
3200		410	320	285		
3300		430	330	290		
3400			340	300		
3500			350	305		
3600			360	315		
3700			370	320		
3800			380	330	270	
3900			390	335	280	
4000			400	345	290	
Spessore pannello (mm)	Ingombro della persiana *					
20	220	270	320	370	420	470

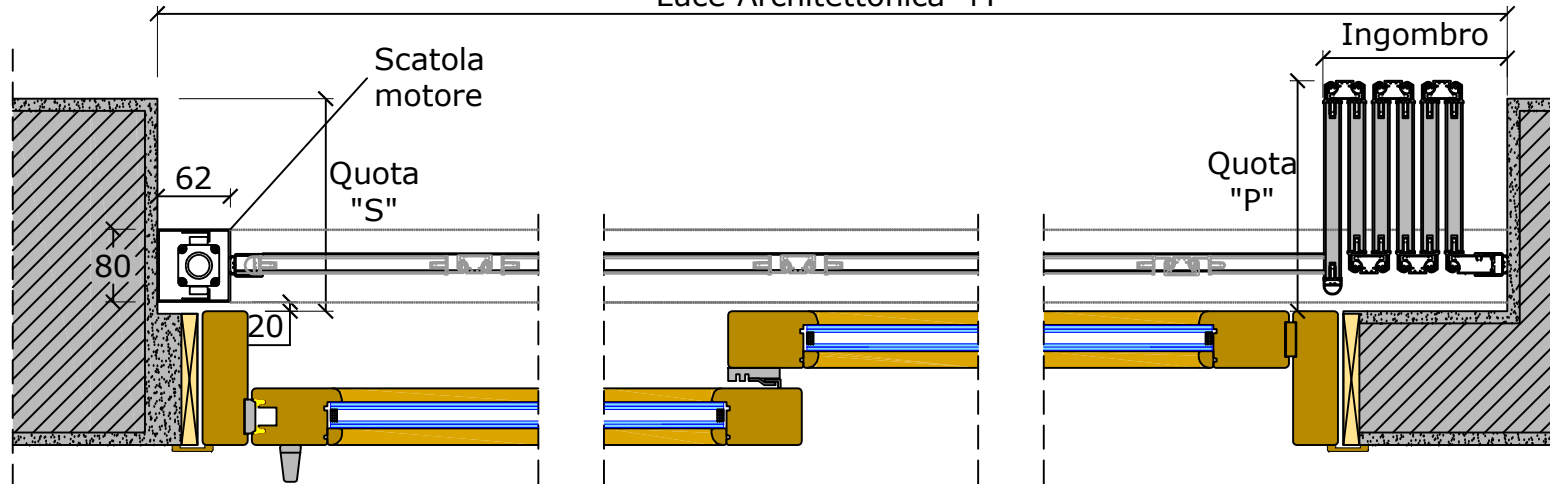
SU DUE LATI AD ANTE SIMMETRICHE				
N° pannelli	2+1	4+1	6+1	8+1
Luce muro "M"	Quota "P"			
2000	350			
2100	370			
2200	390	240		
2300	410	250		
2400		260		
2500		270		
2600		280		
2700		290		
2800		300		
2900		310		
3000		320	235	
3100		330	240	
3200		340	250	
3300		350	260	
3400		360	270	
3500		370	280	
3600		380	290	
3700		390	300	
3800		400	310	
3900		410	320	
4000		420	330	
Spessore pannello (mm)	Ingombro della persiana *			
20	120	170	220	270

SU DUE LATI AD ANTE SIMMETRICHE				
N° pannelli	2+1	4+1	6+1	8+1
Luce muro "M"	Quota "P"			
4100			325	255
4200			330	260
4300			340	270
4400			350	275
4500			360	280
4600			370	285
4700			380	290
4800			385	295
4900			390	300
5000			395	305
Spessore pannello (mm)	Ingombro della persiana *			
20	120	170	220	270

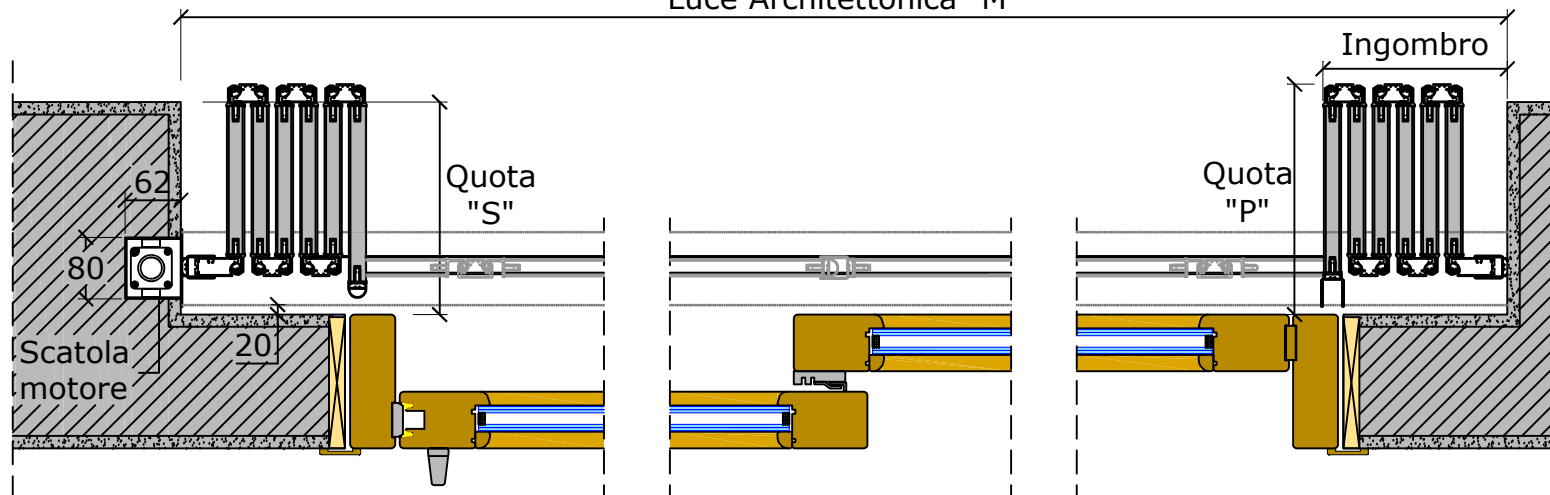
* Compreso il montante di attacco persiana.

SEZIONE ORIZZONTALE
SCORREVOLI MOTORIZZATE SU 1 E 2 LATI
con motore esterno o incassato

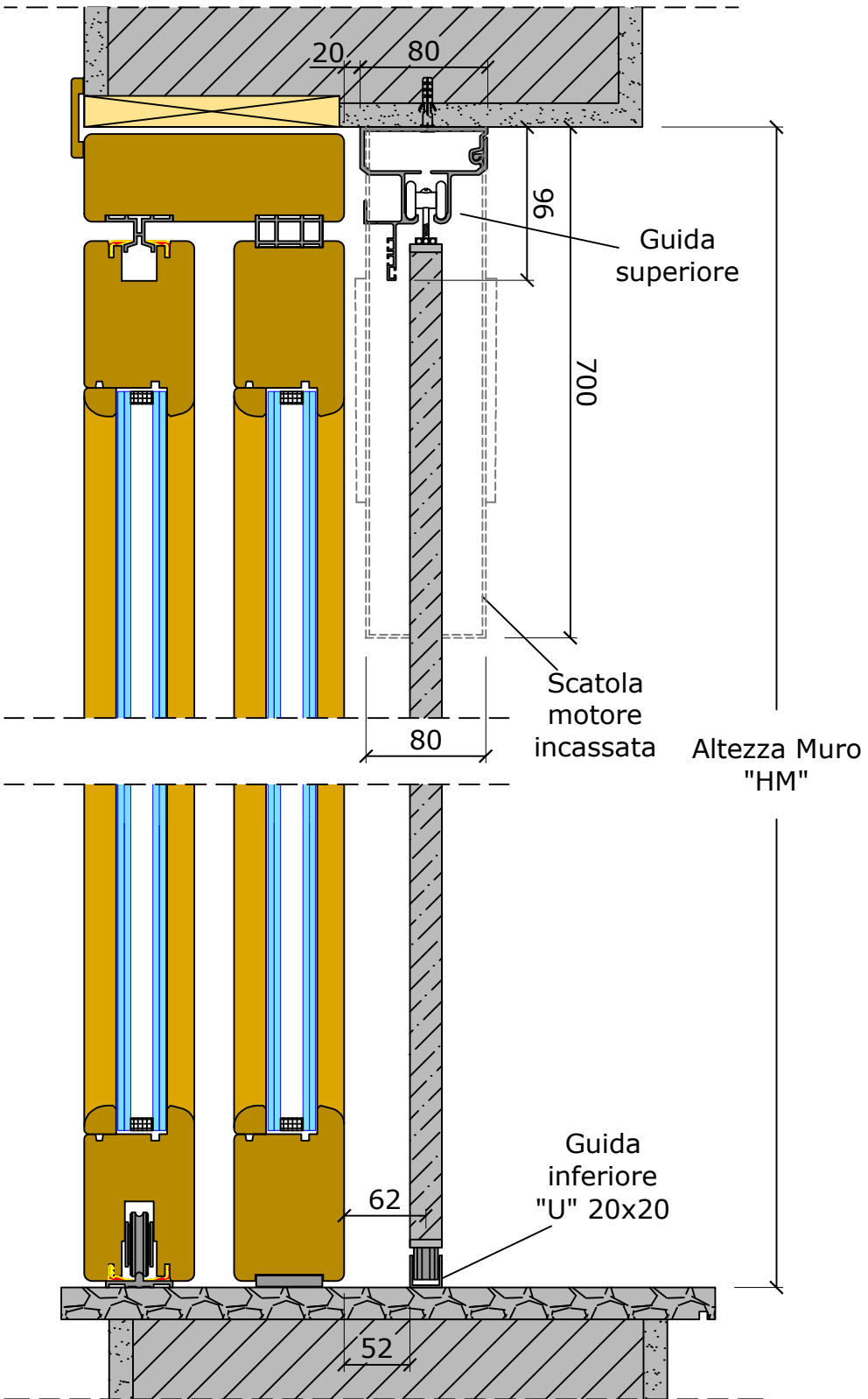
Luce Architettonica "M"



Luce Architettonica "M"

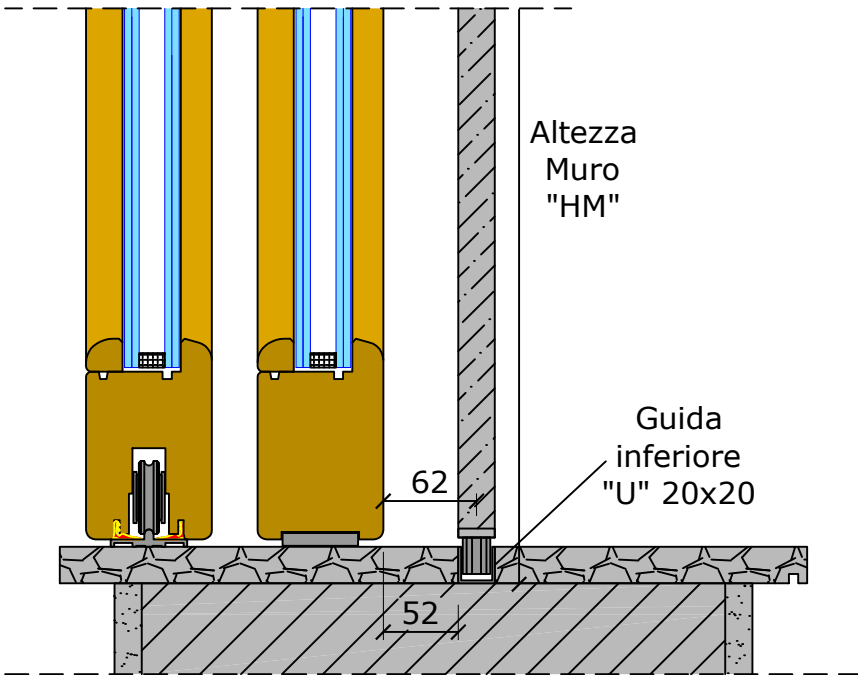


SEZIONE VERTICALE
SCOREVOLE MOTORIZZATA

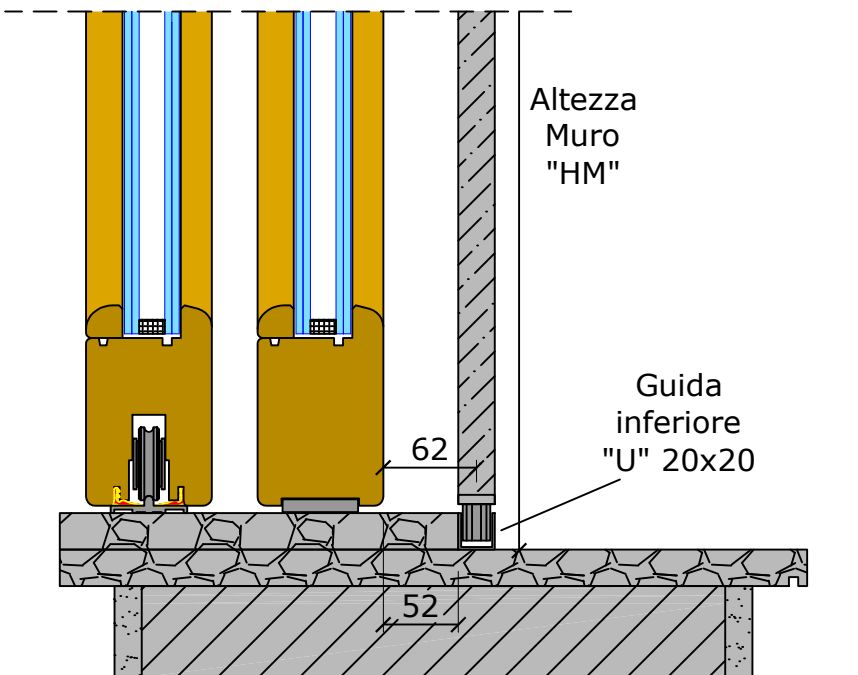


SEZIONE VERTICALE
(con guida bassa non incassata)

SEZIONE VERTICALE
SCOREVOLE MOTORIZZATA



SEZIONE VERTICALE
(con guida bassa incassata)



SEZIONE VERTICALE
(con guida bassa e doppia soglia)



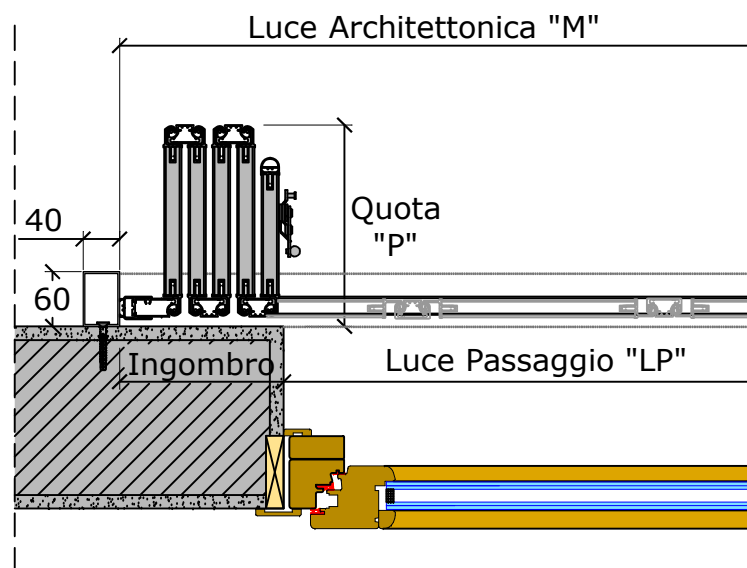
DA UN SOLO LATO							
N° pannelli	6+1	8+1	10+1	12+1	14+1	16+1	
Luce muro "M"	Quota "P"						
2000	340	260					
2100	360	275					
2200	380	290					
2300	400	305					
2400	420	320					
2500	440	335					
2600		350	260				
2700		365	270				
2800		380	280				
2900		395	290				
3000		410	300	270			
3100			310	280			
3200			320	290			
3300			330	300			
3400			340	310			
3500			350	320	260		
3600			360	330	270		
3700			370	340	280		
3800			380	350	290		
3900			390	360	300		
4000			400	370	310		
Spessore pannello (mm)	20	Ingombro della persiana *					270 320 370 420 470 520

SU DUE LATI AD ANTE SIMMETRICHE					
N° pannelli	2+1	4+1	6+1	8+1	
Luce muro "M"	Quota "P"				
2000		250			
2100		265			
2200		280			
2300		295			
2400		310			
2500		325			
2600		340			
2700		355			
2800		370			
2900		385			
3000		400	260		
3100		415	270		
3200		430	280		
3300			290		
3400			300		
3500			310		
3600			320		
3700			330		
3800			340		
3900			350		
4000			360		
Spessore pannello (mm)	20	Ingombro della persiana *			180 230 280 330

SU DUE LATI AD ANTE SIMMETRICHE				
N° pannelli	2+1	4+1	6+1	8+1
Luce muro "M"	Quota "P"			
4100			370	260
4200			380	270
4300			390	280
4400			400	290
4500			410	300
4600			420	310
4700			430	320
4800				330
4900				340
5000				350
Spessore pannello (mm)	Ingombro della persiana *			
20	180	230	280	330

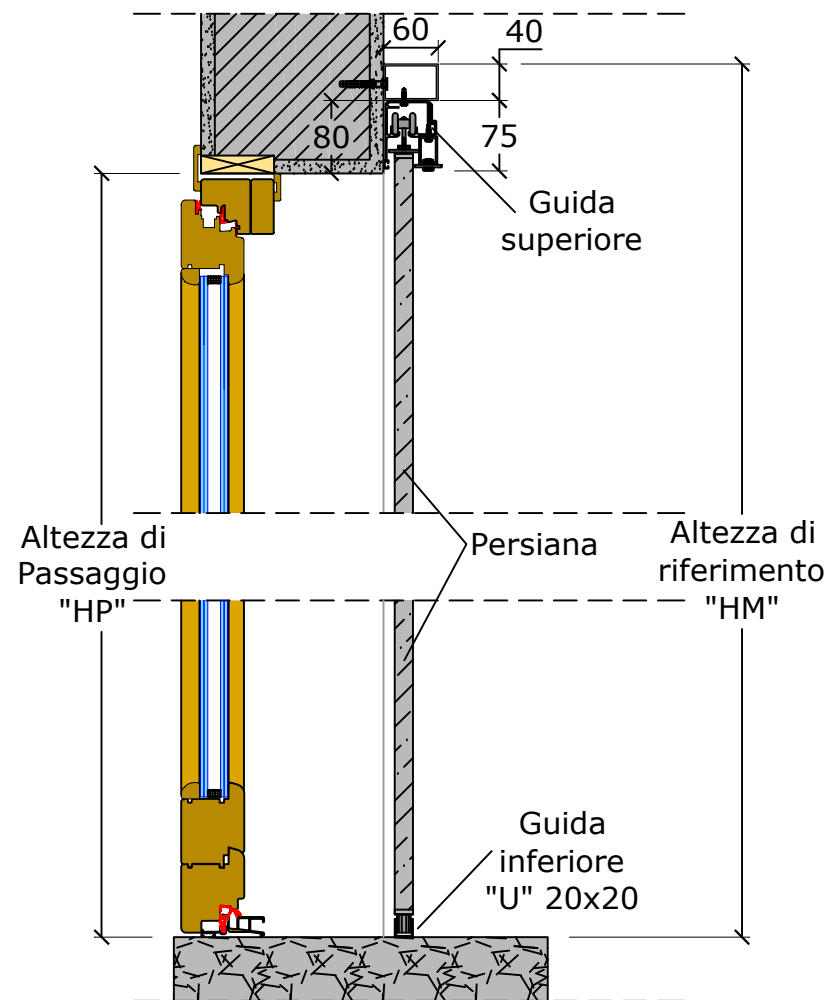
* Compreso il montante di attacco persiana.

SEZIONE ORIZZONTALE E VERTICALE
SCORREVOLE MANUALE IN FACCIATA

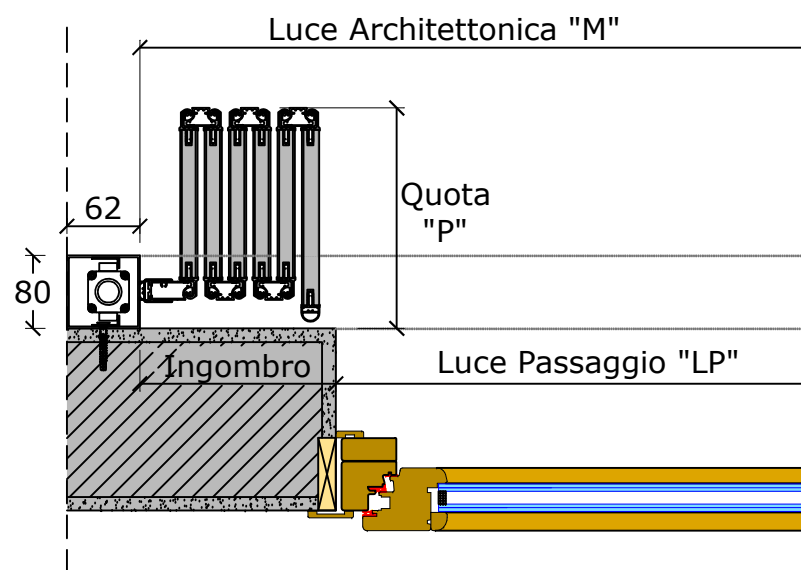


Sono realizzabili con impacchettamento su uno e due lati simmetriche o asimmetriche e possono essere azionate manuale o elettricamente mediante un motore.

Contattare comunque per la fattibilità sempre l'ufficio tecnico.



SEZIONE VERTICALE
SCORREVOLE MOTORIZZATA IN FACCIATA



Sono realizzabili con impacchettamento su uno e due lati simmetriche o asimmetriche e possono essere azionate manuale o elettricamente mediante un motore.

Contattare comunque per la fattibilità sempre l'ufficio tecnico.

